

TekDoc

MANUAL DE USUARIO

2025



TRIKES

MONTY
BIKES

ÍNDICE

01 INTRODUCCIÓN	3
LEYENDA DE SÍMBOLOS.....	3
02 GARANTÍA MONTY	4
GARANTÍA LEGAL	4
GARANTÍA EXTENDIDA HASTA 5 AÑOS EN MOTORES BH.....	4
REGISTRO GARANTÍAS EXTENDIDAS	5
NÚMERO DE SERIE MONTY.....	5
GARANTÍA DE COMPONENTES DEL SISTEMA DE ASISTENCIA ELÉCTRICA.....	5
PROCESO DE RECLAMACIONES DE GARANTÍA.....	5
CONDICIONES DE INVALIDACIÓN DE GARANTÍA PARA COMPONENTES ELÉCTRICOS.....	5
03 MANTENIMIENTO	6
INSPECCIONAR LA BICICLETA ANTES DE UTILIZARLA.....	6
MANTENER LIMPIA LA BICICLETA	6
MANTENER LUBRICADA LA TRANSMISIÓN.....	6
MANTENIMIENTO DE LOS COMPONENTES.....	6
RECAMBIOS.....	7
DESPUÉS DE UNA CAÍDA, GOLPE O IMPACTO.....	8
04 ADVERTENCIA DE USO	8
TAMAÑO MÁXIMO DE CUBIERTA.....	8
INSERCIÓN MÍNIMA Y MÁXIMA DE LA TIJA DE SILLÍN.....	8
LONGITUD MÁXIMA DE HORQUILLA (AXLE-TO-CROWN)	8
MÁXIMO NÚMERO DE SEPARADORES DE DIRECCIÓN.....	8
POSICIÓN DE LA ARAÑA DENTRO DEL TUBO DE LA HORQUILLA.....	8
USO PREVISTO	8
MANEJO OPTIMO DEL VEHICULO	9
05 ADVERTENCIA DE USO DEL SISTEMA DE ASISTENCIA ELÉCTRICA	10
CUIDADOS Y NORMAS DE USO DE LOS COMPONENTES ELÉCTRICOS Y LAS BATERÍAS.....	10
SITUACIONES IDÓNEAS PARA LOGRAR LA MÁXIMA VIDA ÚTIL.....	10
ADVERTENCIAS SOBRE EL USO DE LAS BATERÍAS.....	10
ENTORNOS DE CARGA Y DESCARGA INADECUADOS Y SOLUCIONES.....	10
RECICLAJE.....	10
MOTOR.....	10
06 FUNCIONAMIENTO DEL SISTEMA DE PEDALEO ASISTIDO	11
COMPONENTES DEL SISTEMA DE PEDALEO ASISTIDO	11
EL SISTEMA DE PEDALEO ASISTIDO	11
PARTES DEL MANDO DE CONTROL.....	11
ENCENDIDO Y APAGADO DEL SISTEMA DE PEDALEO ASISTIDO.....	11
ENCENDIDO Y APAGADO DE LAS LUCES DE LA BICICLETA.....	12
SELECCIÓN DEL MODO DE ASISTENCIA AL PEDALEO.....	12
MODO WALK ASSIST	12
COMIENZO DEL PEDALEO	12
VISUALIZACIÓN DEL NIVEL DE CARGA DE LA BATERÍA	13

BATERÍA Y CARGADOR.....	13
CARGA DE LA BATERÍA.....	13
MODO DE AHORRO DE ENERGÍA	16
VISUALIZACIÓN DE INFORMACIÓN SECUNDARIA EN PANTALLA.....	16
INDICADOR DEL NIVEL DE CARGA DE LA BATERÍA.....	17
MENÚ DE AJUSTES	17
NOTIFICACIONES.....	18
CÓDIGOS DE ERROR.....	19

07 TALLAS Y MEDIDAS	20
----------------------------------	-----------

08 ESPECIFICACIONES TÉCNICAS	21
---	-----------

09 ENSAMBLADO Y RECAMBIOS	24
--	-----------

DIMENSIONES DE LA PIPA DE DIRECCIÓN.....	24
MOTOR BH 1E-36V.....	24
BATERÍA.....	25
DISPLAY	25
EJE DIFERENCIAL O TRASERO	26
TIJA.....	26
SENSOR DE VELOCIDAD.....	26
ACCESORIOS	27
ACCESORIOS	28
CABLEADO DE ELEMENTOS MECÁNICOS.....	29
CABLEADO DE COMPONENTES DEL SISTEMA ELÉCTRICO	31
ESQUEMA DE COMPONENTES DEL SISTEMA ELÉCTRICO.....	33

10 DECLARACIÓN DE CONFORMIDAD	34
--	-----------

11 AYUDA Y RECURSOS ADICIONALES	34
--	-----------

01 INTRODUCCIÓN

Este manual de usuario contiene información importante para un uso y mantenimiento adecuados de la bicicleta. En concreto, el documento recoge información específica para la familia de bicicletas **TRIKES (MTR65 / MTR43 / MTN43 / MTJ43 / MTN03 / MTJ03)**. Se pueden consultar los manuales de usuario de todos los modelos de BH en la web a través de la siguiente dirección:

<https://www.montybikes.com/manuales/> or <https://www.bhbikes.com/manuales/>

Recuerda que los manuales son actualizados periódicamente en la web de BH BIKES, manténlos siempre actualizados. Consulta la versión en la portada.

Este documento contiene información complementaria al manual de usuario general, disponible en:

<https://www.montybikes.com/contacto/> or <https://www.bhbikes.com/manuales/>

Consulta las características, recomendaciones y garantías de los componentes de terceros en sus respectivas webs oficiales.

LEYENDA DE SÍMBOLOS

A lo largo del documento aparecerán iconos indicando diferentes tipos de advertencias relativas al uso, mantenimiento y montaje. Lee atentamente el significado de cada uno de ellos para evitar manipulaciones incorrectas o situaciones peligrosas que deriven en daños personales graves o accidentes mortales.

SEGURIDAD



PELIGRO: indica una situación peligrosa que, de no evitarse, ocasionará daños personales graves o un incluso accidente mortal.



ADVERTENCIA: indica una situación peligrosa que, de no evitarse, podría ocasionar daños personales graves o un incluso accidente mortal.



ATENCIÓN: indica una situación peligrosa que, de no evitarse, podría ocasionar daños personales leves o moderados.



RIESGO DE DESCARGA ELÉCTRICA: indica una situación peligrosa que, de no evitarse, podría ocasionar lesiones graves por descarga eléctrica, o incluso la muerte.



RIESGO CORTOCIRCUITO: indica una situación peligrosa que, de no evitarse, podría ocasionar cortocircuitos en los componentes eléctricos. Los cortocircuitos podrían provocar daños en los componentes e incendios.

HERRAMIENTAS



LLAVE PLANA



LLAVE ALLEN



LLAVE TORX



DESTORNILLADOR TIPO PHILIPS



10Nm

LLAVE Y APRIETE: en uno de los laterales de cada símbolo de herramienta se mostrará el par de apriete indicado en newton metro.

TIPO DE COMPUESTO



ACEITE: lubricación ligera para elementos como cadenas y cables.



GRASA: grasa de montaje.



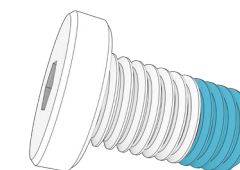
PASTA DE CARBONO: pasta de montaje para aumentar la fricción en elementos de carbono.



PEGAMENTO: utilizar fijador de tornillos de media resistencia.



El pegamento sirve para fijar el tornillo y que no se suelte con las vibraciones a las que se somete la bicicleta durante su uso. Añade en todos los casos una gota de pegamento en la punta de la rosca del tornillo. Nunca añadas pegamento por toda la rosca ya que dificultará el desensamblado del tornillo.



02 GARANTÍA MONTY

BH BIKES se compromete a ofrecer bicicletas duraderas y con los mejores estándares de calidad. Por tanto, además de la garantía legal sujeta a estos productos se ofrece una garantía y condiciones de cobertura adicionales de BH BIKES. En este apartado se describen las diferentes garantías y el proceso para poder acceder a la garantía adicional LifeTime Frame.

GARANTÍA LEGAL

La garantía legal cubre al comprador original frente a defectos de fabricación y/o falta de conformidad. Esta garantía aplica tanto a los cuadros como a los componentes de BH BIKES. El periodo de aplicación variará conforme a la legislación vigente en el país de compra, y con aplicación legal desde la fecha de compra. Durante dicho periodo, el titular de la garantía tendrá derecho a la reparación o sustitución gratuita de los defectos de fabricación, incluidos los gastos de transporte o desplazamiento, y de los daños y perjuicios por ellos ocasionados. Existen diferentes condiciones a cumplir para poder beneficiarse de la garantía:

- Esta garantía no afecta a los derechos de que dispone el consumidor conforme a la legislación vigente en cada país.
- La inclusión de una bicicleta o pieza defectuosa en las condiciones de garantía está sujeta en último lugar a la decisión de nuestro Servicio Técnico.
- La garantía no cubre en ningún caso la sustitución de piezas cuyo desgaste se derive del uso normal de la bicicleta.
- La garantía no es en ningún caso aplicable a roturas o defectos derivados de una utilización negligente de la bicicleta, uso en competición, montaje de elementos accesorios no originales, o manipulaciones y operaciones de mantenimiento inadecuadas.
- La garantía no es en ningún caso aplicable si la Inspección Antes de la Entrega y los Intervalos de Revisión correspondientes incluidos en este documento, no han sido llevados a cabo, debidamente cumplimentados y sellados por un distribuidor BH autorizado.
- En los supuestos en que la reparación efectuada no fuera satisfactoria, y el objeto no revistiese las condiciones óptimas para cumplir el uso a que estuviese destinado, el titular de la garantía tendrá derecho a la sustitución del objeto adquirido, o el componente defectuoso, por otro de idénticas características, o a la devolución del precio pagado por el objeto o componente deteriorado.
- El plazo de garantía quedará suspendido durante el tiempo en que duren las reparaciones, y en el caso de sustitución del bien o componente, se renovará respecto al elemento afectado el plazo de garantía.
- La acción para reclamar el cumplimiento de lo dispuesto en la garantía prescribirá a los seis meses desde la finalización del plazo de garantía.
- Todas las reclamaciones deberán realizarse a través de un distribuidor autorizado.
- Ámbito territorial: consultar el Manual de Utilización o [www. BHbikes.com](http://www.BHbikes.com)

GARANTÍA EXTENDIDA HASTA 5 AÑOS EN MOTORES BH

Con la activación de la garantía extendida LIFETIME FRAME se activará automáticamente una garantía extendida de 5 años que aplicará a los motores BH. Monty proporciona al comprador original, a través de sus puntos de ventas autorizados, una póliza comercial para posibles defectos de fabricación en el motor BH, por un período superior al que indica la garantía legal del producto, de acuerdo a las cláusulas siguientes:

1. La Extensión de garantía Motor BH aplica únicamente a los motores BH ensamblados en bicis Monty, y comercializados a través de los puntos de venta autorizados por MONTY.

- El comprador deberá haber realizado el registro de la garantía a través de los medios online, con la información debidamente cumplimentada, dentro del plazo de 30 días naturales desde la fecha de compra, coincidente con la factura emitida por el punto de venta autorizado, en la que se debe indicar el N° de serie de la bici.
- Esta garantía no es transferible a segundos compradores, y queda cancelada en el momento de la venta de la bicicleta a un tercero. Se entiende por comprador original aquel que registra la garantía en el momento de la compra, no pudiendo transferir la garantía comercial a personas distintas del que ostente la condición de comprador original.
- Será obligatorio realizar el mantenimiento de la bicicleta en un establecimiento autorizado por Monty, y siguiendo las indicaciones del manual de uso.

2. La Extensión de garantía Motor BH no cubrirá en ningún caso:

- Desgastes de decoloración de la pintura y tonalidad original, ni corrosión ocasionados por deterioro natural.
- Defectos o roturas derivados de accidente o uso indebido y/o negligente de la bicicleta.
- Cuando haya montaje de componentes o accesorios no previstos o no compatibles con el uso para el que fue diseñada la bicicleta, así como la manipulación y/o deslimitación del motor.
- Defectos originados por una manipulación indebida.
- Rayones, decoloración o manchas causadas por el uso de líquidos abrasivos, elementos cortantes, mordazas y/o por la exposición continuada al sol u otros elementos climatológicos.
- Uso y/o mantenimiento indebido del producto (leer atentamente recomendaciones de uso y limpieza).
- Motores que hayan sido utilizados en competiciones, o en Demos, o en alquiler/Renting.
- Motores ensamblados en bicis de la familia MONTY.

Consulta las condiciones al completo en:

https://www.bhbikes.com/es_INT/registro-garantia-vida-bh/registra-tu-bici-garantia-de-por-vida

REGISTRO GARANTÍAS EXTENDIDAS

Para poder optar a las garantías adicionales de Monty es preciso registrar la bicicleta en los 30 días siguientes a su compra. A continuación, se describe el proceso para activar las garantías extendidas:

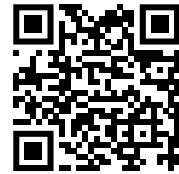
- **GARANTÍA LIFETIME FRAME + 5 AÑOS DE GARANTÍA EN MOTORES BH**

El registro de la garantía extendida LIFETIME FRAME deberá realizarse desde la web de BH BIKES:

https://www.bhbikes.com/es_INT/registro-garantia-vida-bh/registra-tu-bici-garantia-de-por-vida

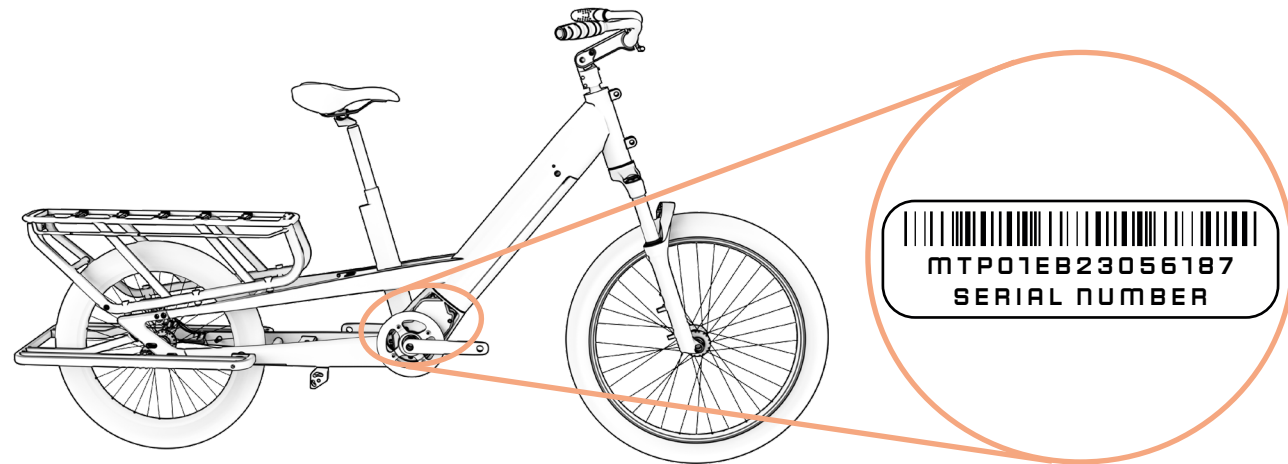
Puedes consultar el siguiente video para conocer en detalle los pasos a seguir:

<https://youtu.be/47aLVgUI248>



NÚMERO DE SERIE MONTY

- ⚠ El número de serie necesario para registrar la bicicleta se encuentra en la parte inferior de la bicicleta, en el tubo del sillín, encima del pedalier:



GARANTÍA DE COMPONENTES DEL SISTEMA DE ASISTENCIA ELÉCTRICA

En ningún caso la garantía cubrirá el desgaste y envejecimiento natural de las baterías debido al uso, carga y almacenamiento. Asimismo, el comprador deberá contactar con el fabricante original para utilizar la garantía de piezas de terceros.

PROCESO DE RECLAMACIONES DE GARANTÍA

Todas las reclamaciones sujetas a esta garantía deberán ser canalizadas por medio de un distribuidor oficial Monty. Este distribuidor realizará el análisis inicial para identificar el alcance y diagnóstico de la incidencia. El mismo distribuidor informará y gestionará directamente con Monty la reclamación. Una vez Monty defina las acciones correctivas requeridas el distribuidor será quien remita esta información al cliente.

Es conveniente que tramites la reclamación a través del distribuidor oficial del que se realizó la compra. Si no fuera posible puedes ponerte en contacto para ayudarte a encontrar un distribuidor autorizado cerca de tu zona:

<https://www.montybikes.com/contacto/>

CONDICIONES DE INVALIDACIÓN DE GARANTÍA PARA COMPONENTES ELÉCTRICOS

La batería Monty y los componentes eléctricos están cubiertos por la garantía legal, pero se deben cumplir los siguientes requisitos:

- No se debe desmontar o modificar ninguna parte de los componentes eléctricos.
- La vida útil variará en función de las condiciones de uso, carga y almacenamiento.
- Mantén en todo momento la batería cargada. De no hacerlo la batería podría deteriorarse más rápido de lo normal.

03 MANTENIMIENTO

Este manual de usuario contiene información importante para **TRIKES (MTR65 / MTR43 / MTN43 / MTJ43 / MTN03 / MTJ03)**. Lea atentamente todo el manual del usuario. Los manuales del usuario de todos los modelos Monty se pueden consultar en la página web en la siguiente dirección:

<https://www.montybikes.com/manuales/> or <https://www.bhbikes.com/manuales/>

Este documento contiene información adicional al manual general de usuario disponible en:

<https://www.montybikes.com/manuales/> or <https://www.bhbikes.com/manuales/>

Puedes consultar las características y recomendaciones de repuestos de terceros en sus correspondientes webs oficiales.

INSPECCIONAR LA BICICLETA ANTES DE UTILIZARLA

Las bicicletas son revisadas repetidas veces durante su fabricación y a continuación, en el control final por su taller BH. Dado que el funcionamiento de la bicicleta puede modificarse en el transporte o es posible que terceros pudieran haber modificado su bicicleta durante el tiempo de espera, debería comprobar lo siguiente antes de cada trayecto:

- **CUADRO:** que no existan grietas, daños, ni ruidos extraños.
- **CADENA:** que esté lubricada y el sistema de transmisión no haga ruidos extraños.
- **FRENOS:** que los frenos funcionen de manera correcta. En parado, acciona la palanca del freno con fuerza y verifica que en ningún caso toca el manillar.
- **CUBIERTAS:** que la presión sea la correcta y no existan cortes tanto en la zona de rodadura como en los laterales. Revisa también que el nivel de desgaste no supere el desgaste máximo recomendado.
- **RUEDAS:** que las ruedas giren libremente para comprobar el giro. Compruebe además el espacio entre el revestimiento del freno y la llanta, así como el espacio entre el cuadro y el neumático.
- **DIRECCIÓN:** que la dirección gire de manera suave y sin hacer ruidos extraños.
- **PUNTOS DE GIRO DEL BASCULANTE:** que al echar el peso sobre a bicicleta la suspensión funciona con normalidad y sin ruidos extraños. Si no funciona correctamente o presenta juego entre las partes móviles podría significar que los pares de apriete no son correctos o que los rodamientos están desgastados.
- **RODAMIENTOS:** que los rodamientos funcionen correctamente y sin ruidos extraños. Los rodamientos sufren desgaste y deben reemplazarse para evitar dañar los componentes sobre los que van instalados.
- **SISTEMA ELÉCTRICO:** si la bicicleta tiene sistema eléctrico comprobar que éste funciona correctamente revisando que haya asistencia eléctrica y que todos los componentes funcionan (motor, display, cambio de asistencia y sensor de velocidad). En caso de no haber asistencia eléctrica comprueba que todas las conexiones estén bien y no tengas daños.

⚠ ¡No circule si su bicicleta no cumple alguno de estos puntos! ¡Una bicicleta defectuosa puede causar accidentes graves! Si no está completamente seguro o tiene alguna duda, ¡póngase en contacto con su taller BH!

⚠ Revisa los pares de apriete para que coincidan siempre con las recomendaciones especificadas en los manuales de usuario. No seguir estas indicaciones puede ocasionar accidentes e incluso la muerte.

⚠ Las influencias del terreno y las fuerzas que se ejercen en la rueda, someten a la bicicleta a mucho esfuerzo. Ante estas cargas dinámicas, las distintas piezas reaccionan con desgaste y fatiga. Compruebe regularmente su bicicleta en busca de signos de desgaste, arañazos, torceduras, desgaste del color o principio de grietas. Las piezas cuya vida útil ha sido excedida pueden fallar de forma súbita. Lleve su bicicleta regularmente a un taller BH para cambiar las piezas dudosas en caso necesario.

MANTENER LIMPIA LA BICICLETA

Para lograr un buen mantenimiento de la bicicleta, le recomendamos que cumpla las siguientes medidas de prevención básicas. No seguir estas recomendaciones puede conllevar un desgaste prematuro o incluso roturas en zonas concretas como juntas y partes móviles.

- Limpie el polvo y el barro con una esponja húmeda y un producto de limpieza suave y neutro.
- Las piezas de plástico deben lavarse únicamente con agua jabonosa.
- Los neumáticos pueden lavarse con una esponja o un cepillo y agua jabonosa.
- Después de limpiar la bicicleta, séquela frotando a conciencia con un paño suave.
- Después de cada limpieza, debe engrasar los elementos de la transmisión.

⚠ La suciedad puede ocultar daños que deriven en accidentes o incluso la muerte.

⚠ Evite en todo momento el uso de aparatos de limpieza a presión y no utilice en ningún momento limpiadoras de chorro de vapor.

MANTENER LUBRICADA LA TRANSMISIÓN

Tras el lavado es posible que la transmisión de la cadena quede desengrasada. Revisa y lubrica si fuera necesario los eslabones de la cadena. Un exceso de lubricación puede atraer mayor cantidad de suciedad provocando un desgaste prematuro y mal funcionamiento del sistema.

⚠ Evite en todo momento el uso de aparatos de limpieza a presión y no utilice en ningún momento limpiadoras de chorro de vapor.


MANTENIMIENTO DE LOS COMPONENTES

La bicicleta requiere un mantenimiento regular, así como un número mínimo de revisiones periódicas. La periodicidad de las operaciones de mantenimiento depende del tipo de vehículo (bici de paseo, bici de carreras, bici de montaña), así como de la frecuencia y las condiciones de uso.

CALENDARIO DE MANTENIMIENTO DE LOS COMPONENTES

Componente	Acción a realizar	En cada salida	Mensual	Anual
Alumbrado	Control de funcionamiento.			
Neumáticos	Control de la presión.			
	Revisar la altura del perfil y laterales.			
Frenos (de llanta)	Revisar el trayecto de la palanca, la solidez del revestimiento y la posición de la llanta.			
	Prueba de frenos parado.			
	Limpiar zapatas.			
Cables de freno	Inspección visual.			
Frenos (de disco)	Cambiar líquido de freno (líquido DOT).			
Horquilla de suspensión	Revisión de tornillos y apriete correspondiente.			
	Cambio de aceite y engrasado de elastómero.			
Tija del sillín con suspensión	Mantenimiento.			
	Control de juego.			
Llantas en frenos de llanta	Revisión y cambio, si fuera necesario, de los revestimientos de la pared.	A más tardar después de la segunda parte del revestimiento del freno.		
Eje pedalier	Controlar juego.			
	Renovación de engrasado.			
Cadena	Control y lubricación.			
	Control y cambio.	A partir de 800km.		
Bielas	Control y apriete.			
Ruedas / Radios	Comprobar giro de la rueda y tensión de radios.			
Juego de dirección	Revisión de juego de dirección.			
	Renovación de engrasado.			
Superficies metálicas	Conservación.	Como mínimo cada seis meses.		
Bujes	Revisión de rodamientos.			
	Renovación de engrasado.			
Pedales	Revisión de rodamientos.			
	Lubricación, limpieza del mecanismo del anclaje.			

Componente	Acción a realizar	En cada salida	Mensual	Anual
Tija del sillín / Potencia	Revisión de tornillos de sujección.			
Cambio trasero / Desviador	Limpieza, lubricación.			
Cierre rápido / Eje pasante	Revisión de eficacia.			
Tornillos y tuercas	Control y apriete.			
Radios	Revisión de tensión.			
Potencia / Tija del sillín	Desmontaje y renovación de pasta de montaje.			
Circuito / Frenos	Desmontaje y engrasado.			
Componentes del sistema de asistencia eléctrica	Comprobar conexiones.			
	Comprobar que no haya suciedad.			

 No es necesario acudir a un especialista si es habilidoso, tiene experiencia y cuenta con las herramientas apropiadas. Aplique de inmediato medidas correctivas en caso de detectar deficiencias. Si no está seguro o tiene dudas póngase en contacto con BH.


 Los trabajos señalados solo debe llevarlos a cabo un especialista en bicicletas de su confianza.

RECAMBIOS

Para lograr un funcionamiento óptimo de su bicicleta y la máxima seguridad posible, es muy importante utilizar piezas originales. La no utilización de piezas originales puede provocar daños no cubiertos por la garantía.

Los recambios más habituales son las piezas de desgaste. Las más comunes son los neumáticos, las cámaras, las pastillas de freno, los frenos de disco y las zapatas de freno, así como las llantas, siempre que constituyan una parte de la unidad del freno, los faros, los faros de posición, las baterías y los acumuladores.



- **NEUMÁTICOS:** Sustitúyalos por un tipo de neumático equivalente. Compruebe la marca en el exterior del neumático (estándar ETRTO). Tenga en cuenta que utilizar un neumático con un diámetro exterior mayor que el recomendado puede provocar que la punta del pie toque la rueda delantera o el protector de la rueda trasera cuando gira el manillar. El ciclista puede perder el control de la bicicleta y sufrir un accidente de graves consecuencias. Esto también puede ocurrir cuando se reemplaza el juego de platos y pedales por uno más largo.
- **CÁMARAS:** Sustitúyalo por un tipo de cámara adecuado para el neumático. Consulte la indicación que se encuentra en la parte exterior de la cámara (norma E.T.R.T.O.).
- **FRENOS DE DISCO Y PASTILLAS DE FRENO:** Tenga en cuenta las instrucciones suministradas por el fabricante.
- **FAROS Y FAROS DE POSICIÓN:** Cambie la bombilla por otra del mismo tipo. Consulte la indicación que se encuentra en la zona metálica.

- **CADENA, PIÑÓN Y PLATOS:** Tenga en cuenta las instrucciones suministradas por el fabricante.
 - **BATERÍAS Y ACUMULADORES:** Cambiar por otras del mismo tipo. Consulte la indicación que se encuentra en la zona exterior.
-  Recuerda que la no utilización de piezas originales puede provocar daños no cubiertos por la garantía.

DESPUÉS DE UNA CAÍDA, GOLPE O IMPACTO

Si sufres una caída, golpe o impacto lo más importante es revisar si te encuentras en buenas condiciones para poder reanudar la marcha. No utilices la bici si has sufrido daños y pide ayuda sanitaria si fuera necesario.

Si estás en condiciones de reanudar la marcha deberás hacer una serie de comprobaciones para asegurar que la bicicleta también se encuentra totalmente operativa:

- Compruebe que las ruedas siguen sujetas y las llantas permanecen en el centro del cuadro y la horquilla. Haga girar las ruedas. En caso de que el espacio se haya modificado significativamente y que no lo pueda centrar in situ, debe separar un poco los frenos de la llanta de manera que ésta gire libremente.
-  En ese caso, tenga en cuenta que disminuirá la eficacia de los frenos.
- Compruebe si el manillar o la parte delantera del cuadro se han torcido o roto. Compruebe que la parte delantera está colocada firmemente en la horquilla, sujetando la rueda delantera entre las rodillas e intentando torcer el manillar con respecto a la rueda delantera.
 - Observe si la cadena está correctamente colocada. Si la bicicleta se ha caído sobre el lado de la transmisión, compruebe que funciona. Pida ayuda a alguien para colocar la bicicleta sobre el sillín y cambie de marchas. Cuando la cadena encaje en el piñón más grande, observe la distancia entre el cambio y los radios. En caso de que el cambio o el soporte se hayan torcido, el primero puede engancharse en los radios – ¡Peligro de caídas! El cambio, la rueda trasera o el cuadro pueden verse dañados. Compruebe el desviador. Si se ha desplazado, la cadena puede desengranarse. La bicicleta perderá la transmisión (ver también la sección denominada «Tracción»).
 - Compruebe el sillín, el tubo superior o la caja de pedalier para asegurarse de que no existen desperfectos.
 - Levante un poco la bicicleta y deje que caiga sobre el suelo. En caso de que oiga ruidos, inspeccione la bici en busca de tornillos sueltos.
 - Vuelva a examinar toda la bicicleta para advertir posibles torceduras, desgastes de color o grietas.
 - Vuelva a circular con cuidado únicamente si el resultado de la revisión ha sido satisfactorio. De ninguna manera, debería frenar o acelerar bruscamente ni pedalear montaña arriba. Si no está seguro, espere a que le recoja un coche en lugar de correr riesgos. Una vez en casa, deberá volver a analizar concienzudamente la bicicleta. Si sigue sin estar completamente seguro o tiene alguna duda, ¡póngase en contacto con su taller BH!
-  Las piezas de aluminio que se hayan torcido no deben volver a enderezarse, es decir, no deben repararse. Incluso después, existe un riesgo elevado de rotura, especialmente de la horquilla, el manillar, la parte frontal, las bielas y los pedales. Para mayor seguridad, cámbielos.

04 ADVERTENCIA DE USO

TAMAÑO MÁXIMO DE CUBIERTA

Si instalas un neumático diferente al original de tu bicicleta comprueba que en todo momento haya un mínimo de 6mm entre la cubierta y cualquier parte del cuadro y horquilla.

INSERCIÓN MÍNIMA Y MÁXIMA DE LA TIJA DE SILLÍN

No respetar las inserciones mínimas y máximas de la tija indicadas en este manual pueden generar un efecto palanca sobre el cuadro. La presión ejercida podría dañar el cuadro y provocar accidentes graves. La garantía no cubre daños generados por el incumplimiento de estas indicaciones.

LONGITUD MÁXIMA DE HORQUILLA (AXLE-TO-CROWN)

Respetar la longitud máxima entre el eje de la horquilla y la parte inferior de la pipa de dirección (axle-to-crown). Si no se respeta esta longitud máxima el cuadro podría dañarse por soportar una carga superior para la que fue diseñado y podría causar accidentes graves.

MÁXIMO NÚMERO DE SEPARADORES DE DIRECCIÓN

En este manual se especifica el número máximo de separadores de dirección que se pueden colocar debajo de la potencia. Si no se respeta esta cantidad máxima los materiales podrían dañarse por soportar una carga superior para la que fueron diseñados y podría causar accidentes graves.

POSICIÓN DE LA ARAÑA DENTRO DEL TUBO DE LA HORQUILLA

En ningún caso deben instalarse separadores de dirección por encima de la potencia. Si no se respeta, los materiales podrían dañarse por soportar una carga superior para la que fueron diseñados y podría causar accidentes graves.

USO PREVISTO

Cada bicicleta ha sido diseñada según un uso específico previsto. Los modelos descritos en este manual cumplen con los requisitos asociados al uso previsto:

Se trata de un conjunto de condiciones para el funcionamiento de la bicicleta que prevé su uso en las vías urbanas. Además, las ruedas deben mantenerse en contacto con la superficie de rodadura en todo momento.

MANEJO ÓPTIMO DEL VEHÍCULO

A continuación se muestran algunas indicaciones a seguir por parte del usuario para un manejo adecuado del triciclo:

¿QUÉ HAY QUE SABER SOBRE LA ASISTENCIA A MOTOR?

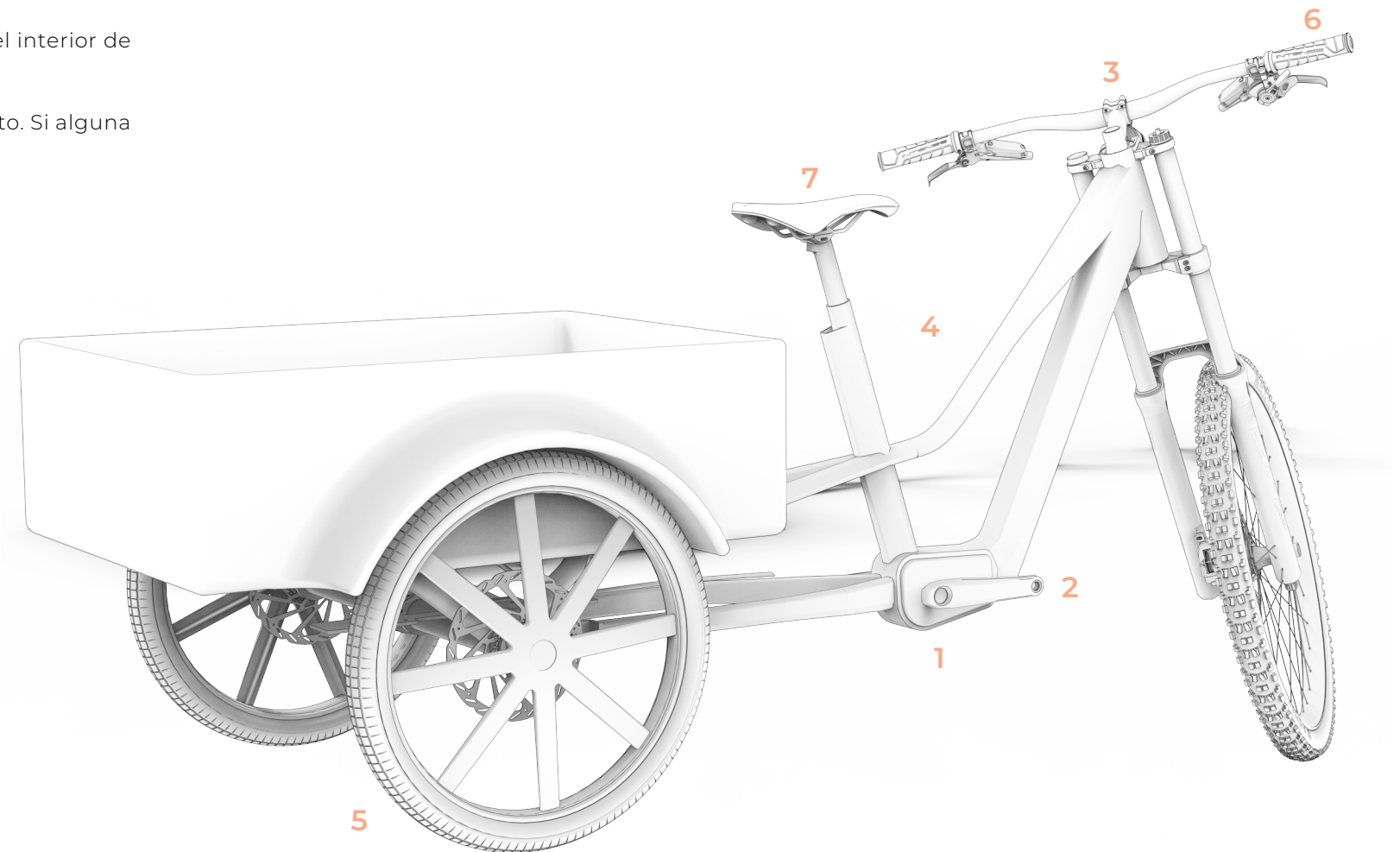
1. La asistencia a motor no es inmediata y, por tanto, se debe iniciar la pedada con la propia fuerza. Primero, se empieza a pedalear en vacío hasta que el motor arranca para generar la asistencia. El desfase entre el inicio de pedaleo y la sensación empuje a motor es muy breve.
2. Se recomienda evitar apoyar el pie sobre el pedal haciendo fuerza con él cuando el usuario está fuera del triciclo, ya que se puede activar la asistencia. Si el usuario no se encuentra correctamente sentado en el momento del movimiento se pueden dar situaciones peligrosas.

¿CÓMO TENGO QUE ACTUAR SI HAY CURVAS?

3. En los tramos de recorrido serpenteados o con curvas, se recuerda que la trazada debe ser lo más amplia posible. La estabilidad del vehículo será mayor cuanto más abiertos sean los giros.
4. Si por algún motivo el triciclo se desestabiliza al tomar una curva, se debe inclinar el peso del cuerpo hacia el interior de la misma. El contrapeso ejercido por el usuario ayuda a corregir la trayectoria.
5. Se considera importante mantener las tres ruedas del triciclo en contacto con el pavimento en todo momento. Si alguna de ellas se queda en el aire la frenada puede ser más complicada o dificultar la maniobrabilidad.

¿EN QUÉ SE DIFERENCIA CON MONTAR EN BICI?

6. Al contrario que en las bicicletas, el giro del manillar debe favorecer la dirección que se quiere seguir. Si el usuario usa la técnica del contramanillar el resultado no será el que se espera.
7. En situaciones como el aparcamiento, si el usuario desea mover el triciclo sólo con la propia fuerza es recomendable hacerlo de pie. Es contraindicatorio arrastrar los pies por el suelo o coger impulso con ellos cuando el usuario se encuentra sentado sobre el sillín.



05 ADVERTENCIA DE USO DEL SISTEMA DE ASISTENCIA ELÉCTRICA


CUIDADOS Y NORMAS DE USO DE LOS COMPONENTES ELÉCTRICOS Y LAS BATERÍAS

Todos los productos y componentes de BH han sido diseñados para soportar salpicaduras y lluvia. Sin embargo, ciertas prácticas pueden derivar daño en los componentes y cortocircuitos. No realices las siguientes acciones:

- Lavar con agua a presión la bicicleta.
- Utilizar la bicicleta bajo condiciones meteorológicas muy adversas.
- Transportar la bicicleta en el exterior de un vehículo con lluvia.
- Exponer la batería a altas temperaturas. Si se superan los 70°C podrían causarse fugas y peligro de incendio.
- No respetar los rango de temperatura de uso, carga y almacenamiento de la bicicleta.

SITUACIONES IDÓNEAS PARA LOGRAR LA MÁXIMA VIDA ÚTIL

Recomendamos cumplir una serie de condiciones para poder alcanzar la máxima vida útil de la batería:

- Cargarla sobre una superficie plana y estable.
 - Que no reciba luz directa del sol.
 - Que no haya niños ni mascotas cerca.
 - Que no haya lluvia ni humedad.
 - Que esté ventilado y seco.
 - Que tenga una temperatura entre 15-25°C.
 - No utilizar la batería con un nivel inferior al 10%. Por debajo de este nivel la vida útil de las celdas podrían verse afectadas.
-  Cualquier manipulación no autorizada sobre los componentes del sistema eléctrico puede resultar en accidentes graves y además, supondrá un motivo de anulación de la garantía.

ADVERTENCIAS SOBRE EL USO DE LAS BATERÍAS

Un uso inapropiado de las baterías puede causar daños y accidentes graves. Cumple las siguientes condiciones para evitarlos:

- Utiliza siempre el cargador original.
- No dejes la batería cerca de fuentes de calor.

- No calentar la batería ni arrojarla al fuego.
- Evita que las conexiones de la batería entren en contacto con objetos metálicos.
- No sumergir la batería en agua y evitar salpicaduras y humedad.
- No golpear o perforar la batería.
- Evitar entrar en contacto con el líquido en manos y ojos en caso de fuga.
- No utilizarla si tiene daños externos.
- Limpia solamente la batería con un paño seco o húmedo.

ENTORNOS DE CARGA Y DESCARGA INADECUADOS Y SOLUCIONES

Los entornos calientes y fríos descritos a continuación podrían causar que la carga acceda al modo de espera o se suspenda sin cargar completamente la batería.

- **Modo de suspensión de descarga en invierno o DUT (Discharge Under Temperature):** La descarga de la batería entrará en el modo de suspensión si la temperatura es inferior a los -20 °C, haciendo que el sistema de asistencia al pedaleo no funcione y protegiendo la batería. En tales casos, este modo de suspensión se cancelará automáticamente cuando la batería supere los -20 °C.
- **Modo de suspensión de carga en invierno o CUT (Charge Under Temperature):** La carga de la batería entrará en el modo de suspensión si la temperatura es inferior a los 0 °C. Si se inicia la carga y la temperatura cae por debajo de este nivel debido al enfriamiento nocturno u otros factores, la carga se parará y entrará en el modo de suspensión para proteger la batería. En tales casos, este modo de suspensión se cancelará automáticamente cuando la temperatura de carga supere los 0 °C.
- **Ruido en televisores / radios / ordenadores:** Cargar cerca de televisiones, radios o aparatos similares puede causar electricidad estática, imágenes parpadeantes y otras interferencias. Si esto ocurre, recargue en un lugar alejado de la televisión o radio (por ejemplo, en otra habitación).

RECICLAJE

Las baterías de ion litio son recursos reciclables pero pueden ocasionar daños medioambientales si no gestionan correctamente después de su vida útil. Sigue los siguientes pasos cuando su vida útil se acabe:

- Clasifica y recicla cada componente eléctrico en un lugar preparado para la gestión sostenible del reciclado de los mismos.
- Revisa y cumple en todo momento las regulaciones en materia de baterías de tu país.

MOTOR

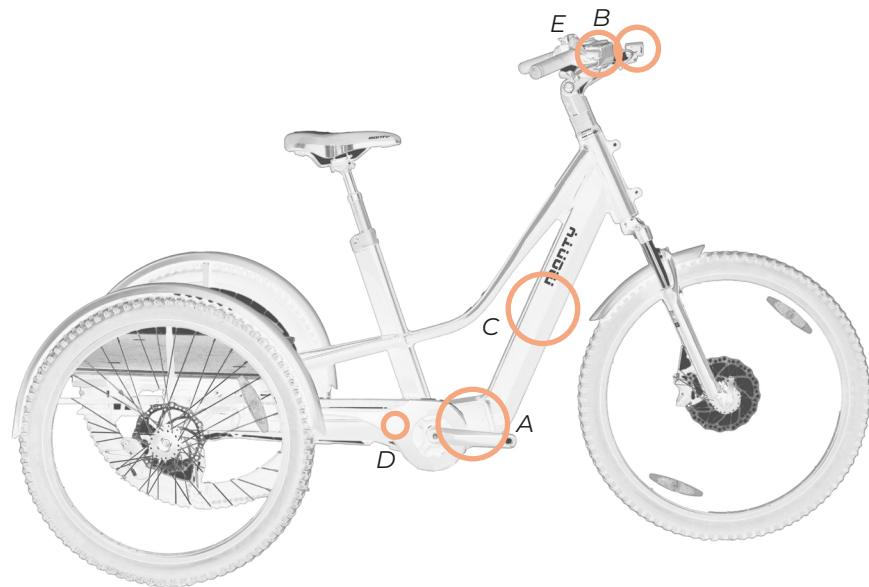
El motor de corriente continua se ubica en el eje del pedaliar. Como cualquier otra pieza de su bicicleta, la vida útil del motor depende su utilización. En condiciones normales, el motor puede durar de 10 a 20 años, o hasta 100.000 km.

06 FUNCIONAMIENTO DEL SISTEMA DE PEDALEO ASISTIDO

COMPONENTES DEL SISTEMA DE PEDALEO ASISTIDO

El sistema de pedaleo asistido de BH Bikes se compone de los siguientes elementos:

- **A.** Un **motor**, que impulsa la bicicleta.
- **B.** Un **mando de control**, que permite, entre otros, seleccionar los modos de asistencia.
- **C.** Una **batería**, que alimenta al motor para su funcionamiento y que puede estar ubicada en diferentes posiciones.
- **D.** Un **sensor de par**, que lee la fuerza ejercida sobre el pedal por el usuario.
- **E.** Un **display**, para mostrar información relevante del sistema.



EL SISTEMA DE PEDALEO ASISTIDO

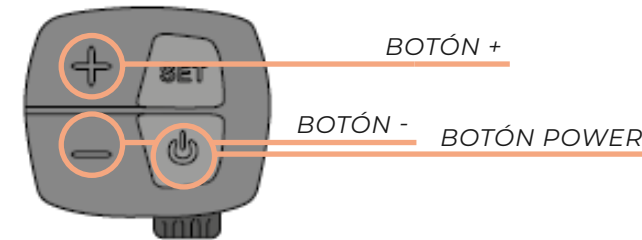
El sistema de pedaleo asistido está diseñado para proporcionarle la cantidad óptima de potencia asistida. Le ayudan dentro de una gama estándar basada en factores tales como su fuerza de pedaleo, la velocidad de la bicicleta y la transmisión. El sistema no asiste en las siguientes situaciones:

- Si el mando de control está apagado.
- Si se desplaza a 25 km/h o más rápidamente.
- Si no está pedaleando y se libera la función de acelerador a 6 km/h.
- Si no hay capacidad restante de la batería.
- Si el modo de asistencia seleccionado es el de 0% de asistencia.

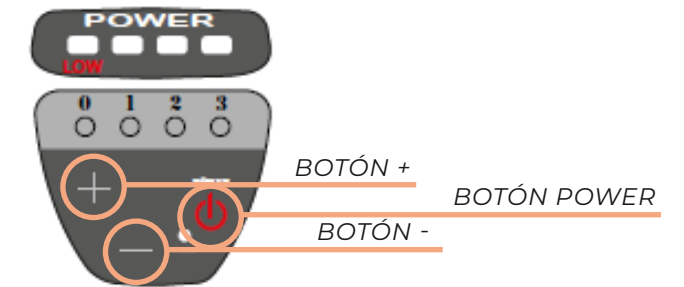
PARTES DEL MANDO DE CONTROL

El mando de control general se ubica en el lado izquierdo del manillar junto al puño. Y consta de las siguientes partes:

DISPLAY ROCKET



DISPLAY NUKE

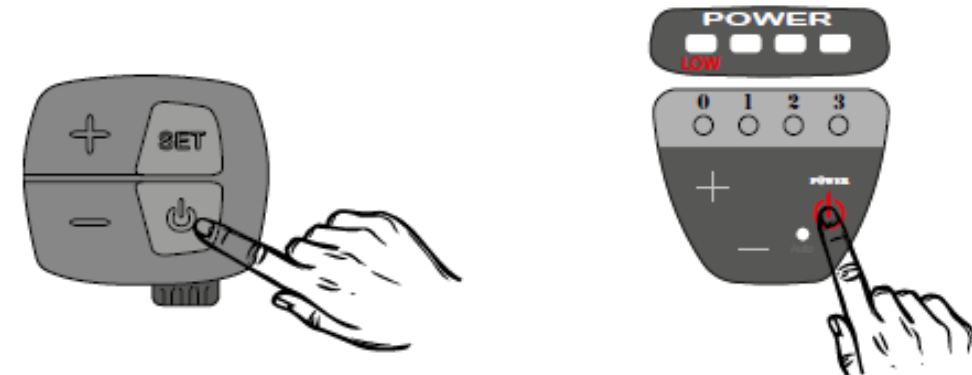


ENCENDIDO Y APAGADO DEL SISTEMA DE PEDALEO ASISTIDO

El sistema de pedaleo asistido se enciende desde el mando de control que se ubica cerca del puño izquierdo del manillar. Pulsando una vez el botón power se iniciará el sistema. El display se encenderá mostrando el modo de asistencia al pedaleo actual.

Para apagar el sistema de pedaleo asistido hay que sostener pulsado durante 3 segundos el botón power. La pantalla se apagará seguidamente y el sistema quedará apagado.

- ⚠ Después del encendido del sistema, tenga cuidado al iniciar la marcha sin revisar el modo de asistencia. Por defecto, el mando se inicia en el modo de asistencia verde.
- ⚠ Espere 3 segundos tras el encendido del sistema antes de comenzar a presionar sobre los pedales. Durante este periodo de 3 segundos, el sistema de asistencia se encuentra inicializando y calibrando el sensor de par. Si no lo hace y presiona los pedales antes, podría debilitar la asistencia e incluso es posible que aparezca el error de sobrecorriente: número de error 9 para los modelos Rocket o número de error 0 para los modelos Nuke (Ver Sección Códigos de error). Para solventarlo, trate de apagar y reiniciar el sistema sin presionar sobre los pedales durante el periodo de 3 segundos.



ENCENDIDO Y APAGADO DE LAS LUCES DE LA BICICLETA

Para que las luces se enciendan o se apaguen hay que pulsar brevemente el botón power (en modelos Rocket) o el botón (+) durante un par de segundos (en modelos Nuke). Esta función está disponible en aquellos modelos equipados con un sistema de luces alimentado desde la batería.



SELECCIÓN DEL MODO DE ASISTENCIA AL PEDALEO

El sistema dispone de los siguientes modos de asistencia al pedaleo:

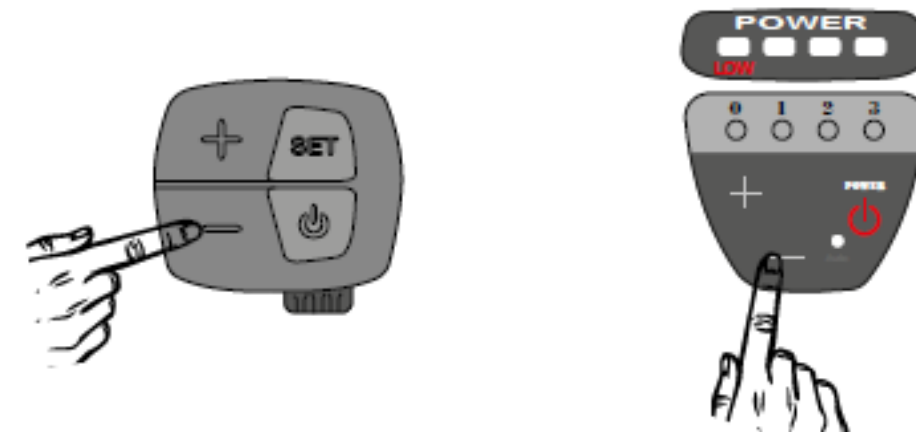
- **Power (4-5):** Identificado con el color **Rojo**. Utilizar cuando se quiera obtener la potencia máxima del sistema o para subir terrenos difíciles.
- **Normal (2-3):** Identificado con el color **Azul**. Utilizar cuando se quiera viajar con mayor comodidad, como cuando sube una cuesta empinada.
- **Eco (1):** Identificado con el color **Verde**. Utilizar cuando se quiera viajar lo más lejos como sea posible.
- **Walk assist:** Utilizar cuando se quiera transportar la bicicleta a pie.

Para moverse por los modos de asistencia, el usuario deberá pulsar el botón (+) para subir el modo de asistencia y el botón (-) para reducir el modo de asistencia.



MODO WALK ASSIST

El modo walk assist ayuda al usuario a transportar la bicicleta a pie. Para activarlo, hay que mantener pulsado el botón (-) del mando de control, sin importar el modo de asistencia que se tenga seleccionado en ese momento. Para los modelos Rocket hay que pulsar el botón (-) durante 3 segundos y para los modelos Nuke hay que hacerlo sólo durante 2 segundos. En ambos casos el sistema decelera hasta los 6km/h.



COMIENZO DEL PEDALEO

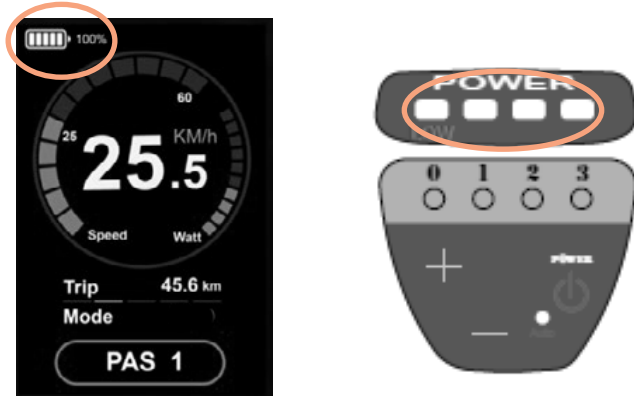
El usuario deberá posicionarse sobre el sillín y mantener firmemente agarrado el manillar antes de apoyar sobre los pedales. Deberá prestar especial atención si comienza a pedalear en modo con mayor asistencia (Modo POWER), ya que el motor reaccionará con el máximo empuje existiendo riesgo de pérdida de control.

- ⚠ Inicie el pedaleo con un desarrollo corto (piñones superiores) y con un modo de asistencia bajo (Modo ECO). Además de un mayor control y seguridad sobre la bicicleta, requerirá menos consumo energético y por lo tanto una mayor autonomía. Se advierte que arrancar bajo un modo con mayor asistencia (modos POWER y NORMAL), puede suponer un riesgo en la seguridad del usuario.
- ⚠ Cuando el usuario empuja el triciclo mientras camina a un lado, debe asegurarse que el sistema esté en el modo WALK ASSIST.

VISUALIZACIÓN DEL NIVEL DE CARGA DE LA BATERÍA

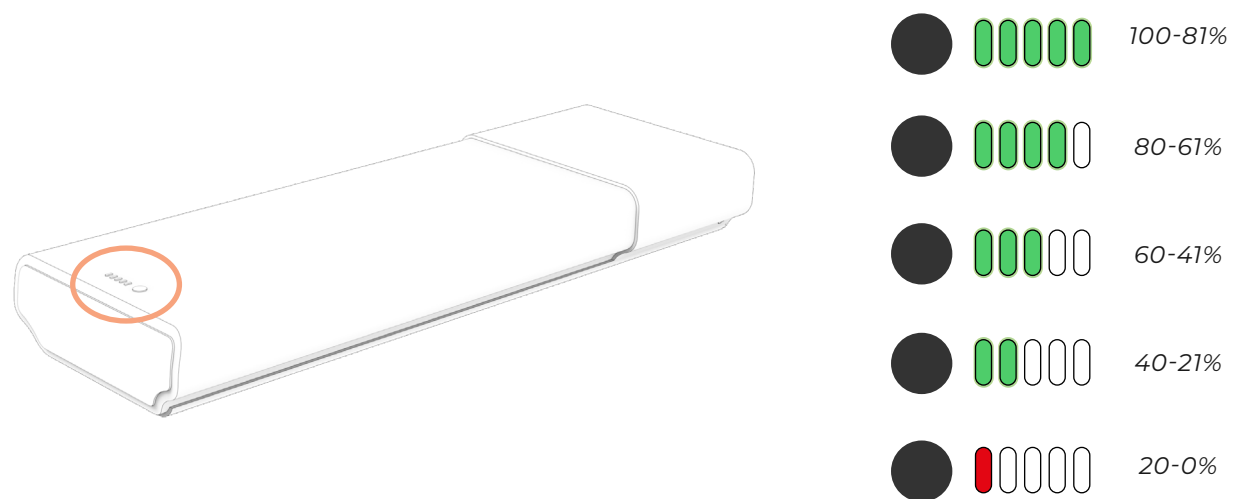
Una carga al 100% ofrece una completa autonomía. En los triciclos se puede visualizar el nivel de carga de la batería de 2 maneras diferentes: desde el display o desde la batería extraíble. En todos los casos el indicador de nivel de carga de la batería muestra una estimación de la capacidad restante de la batería:

- **Display:** en la parte superior de la pantalla se muestra el icono de la batería acompañada del porcentaje del nivel de carga de la batería:



- ⚠ La autonomía del sistema variará en función de, entre otros, las siguientes condiciones de conducción: inicios y paradas frecuentes, desarrollo de la transmisión, numerosas pendientes pronunciadas, mal estado de la carretera, transporte de cargas pesadas, viento fuerte de frente, baja temperatura ambiental, deterioro de la batería, uso de iluminación integrada, mal ajuste de presión de neumáticos, cadena o frenos.

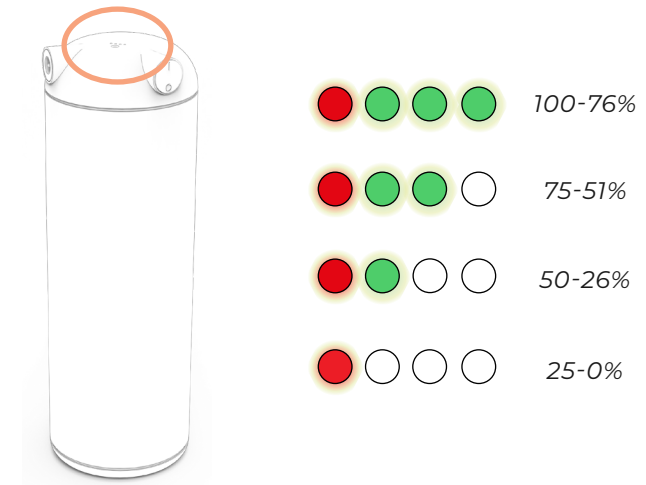
- **Batería rectangular:** como se muestra en la imagen, la batería dispone de 5 leds. Estos indicarán el nivel de carga de la batería en función de los leds que estén encendidos y apagados. La capacidad de la batería en cada uno de los casos será la siguiente:



- ⚠ **ATENCIÓN:** En las baterías sin modo wake up, se debe pulsar el botón (indicado en negro) para encenderla.

- **Batería cilíndrica:** como se muestra en la imagen, la batería dispone de 4 leds. Estos indicarán el nivel de carga de la batería en función de los leds que estén encendidos y apagados. La capacidad de la batería en cada uno de los casos será la siguiente:

- ⚠ **ATENCIÓN:** Para visualizar el nivel de carga, pulse el botón situado encima de los LEDs.



BATERÍA Y CARGADOR

La batería de tu bicicleta MONTY está equipada con celdas de iones de litio y es la tecnología más avanzada disponible en términos de densidad energética (energía almacenada por kilogramo de peso y por cm³ de volumen).

Las baterías de iones de litio tienen las siguientes características:

- Su rendimiento disminuye en ambientes extremadamente cálidos o fríos.
- Una característica adicional de las baterías de iones de litio de MONTY es que no tienen "efecto memoria" y no se ven afectadas por una descarga incompleta.
- Pierden su carga de forma natural y progresiva con el uso. La batería se puede descargar completamente (100%) aproximadamente 500 veces, con un deterioro máximo de la batería del 20%. En el caso de descargas parciales, sólo se computa la parte descargada. Por ejemplo, si cargas la batería cada vez que su nivel de carga baje un 25%, podrás cargarla al 100% de su capacidad inicial 2.000 veces. En definitiva, la durabilidad garantizada de la batería con una degradación máxima del 20% es de al menos 20.000 km.

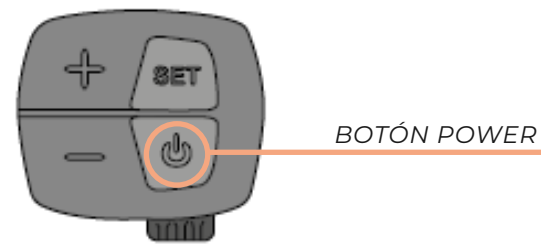
CARGA DE LA BATERÍA

Debido a su avanzada tecnología Ion-Litio, no es necesario esperar a la descarga completa de la batería antes de conectarla al cargador. Asimismo, tampoco es necesario realizar una carga al 100% antes que pueda volver a utilizarla. Pero tenga en cuenta que, con el fin de obtener un radio de acción máximo, es aconsejable proceder a su carga completa.

La batería se puede cargar tanto si se encuentra dentro de la bicicleta como extrayéndola del cuadro. A continuación, se describen los pasos a seguir para cargar la batería de manera correcta:

CÓMO CARGAR LA BATERÍA.

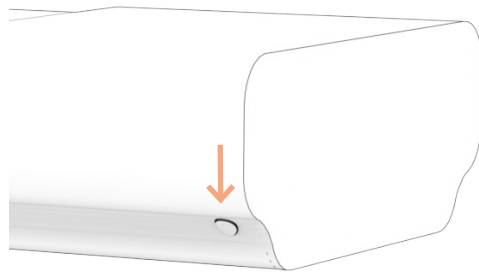
1. APAGA EL DISPLAY.



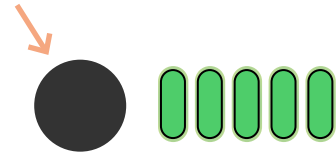
2. DESCONECTA LA BATERÍA Y ABRE LA CERRADURA DEL CUADRO PARA LIBERAR LA BATERÍA.



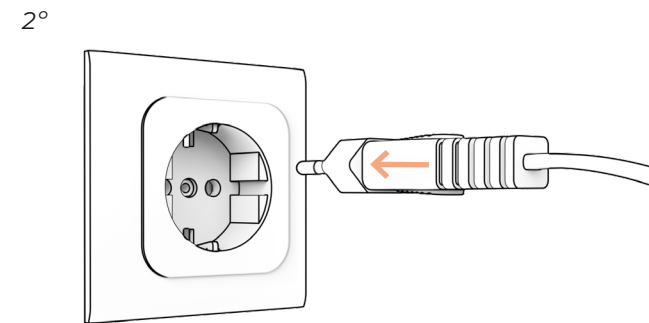
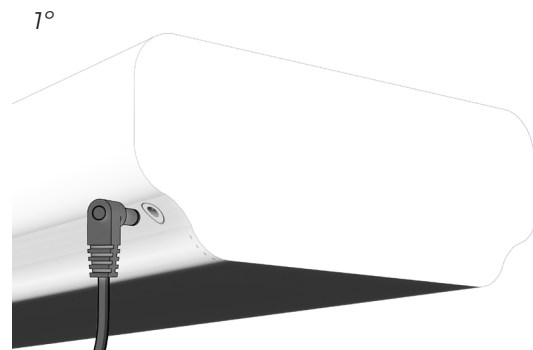
3. ABRE LA TAPA QUE DA ACCESO AL PUERTO DE CARGA SITUADO EN LA BATERÍA.



4. ENCIENDE LA BATERÍA PRESIONANDO EL BOTÓN REDONDO AL LADO DE LOS LEDS.

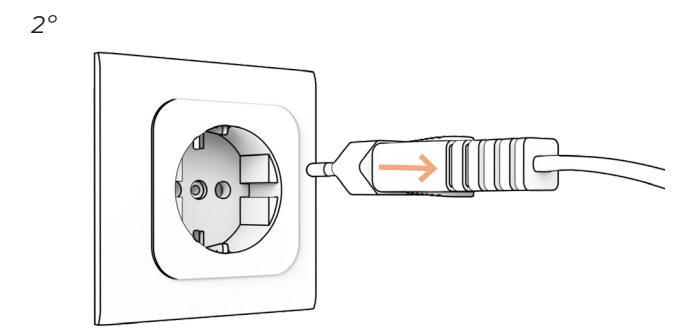
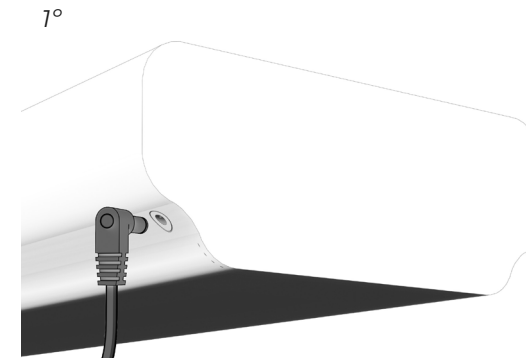


3. CONECTA SIEMPRE PRIMERO A LA BATERÍA Y DESPUÉS A LA CORRIENTE.



4. VISUALIZA EL ESTADO DE LA CARGA Y ERRORES.

5. CUANDO LA CARGA SE HAYA COMPLETADO, DESCONECTA SIEMPRE PRIMERO EL CARGADOR DE LA BATERÍA Y DESPUÉS DE LA CORRIENTE.



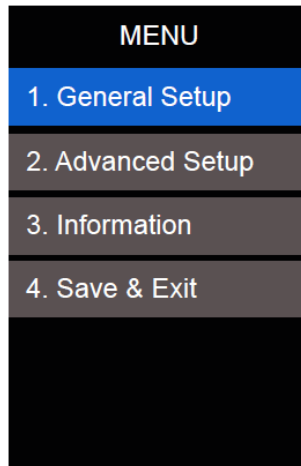
6. CIERRA CUIDADOSAMENTE LA TAPA DEL PUERTO DE CARGA PARA QUE NO ENTRE SUCIEDAD NI HUMEDAD.

- ⚠ No cargue ni utilice nunca una batería dañada.
- ⚠ Tenga cuidado y no toque el cargador durante el proceso de carga. Puede estar muy caliente, sobre todo en temperaturas ambientales elevadas.
- ⚠ Si se produce un fallo durante la carga de la batería, retire la clavija de alimentación del cargador del enchufe y espere hasta que la batería se enfríe.
- ⚠ Nunca toque la clavija de alimentación, la clavija de carga ni los contactos con las manos mojadas.
- ⚠ Asegúrese de que no haya materia extraña en los contactos de la batería antes de introducir la misma en la bicicleta.
- ⚠ No conecte la clavija de alimentación del cargador al puerto de carga de la batería o de la bicicleta si está mojado o húmedo. Asegúrese de conectar la clavija de alimentación solamente después de que el puerto de carga de la batería o de la bicicleta se haya secado completamente.
- ⚠ No aplique fuerza excesiva sobre la clavija de alimentación ni tire del cable con la clavija de alimentación conectada a la batería.
- ⚠ Apague el sistema de pedaleo asistido antes de extraer la batería de su ubicación en la bicicleta.
- ⚠ Utilice ambas manos para extraer la batería de su ubicación prestando atención de no dejarlo caer. Dejar caer la batería sobre el pie puede provocar lesiones y puede dañar la batería.
- ⚠ Utilice únicamente el cargador suministrado para la carga de la batería.
- ⚠ Antes de un periodo largo de inutilización o almacenamiento, cargue la batería hasta el 70-80%. Y trate de mantener el nivel de carga siempre superior al 20%.
- ⚠ Si la carga está en modo sleep haga una carga completa (100%) para reactivarla.

MENÚ DE AJUSTES

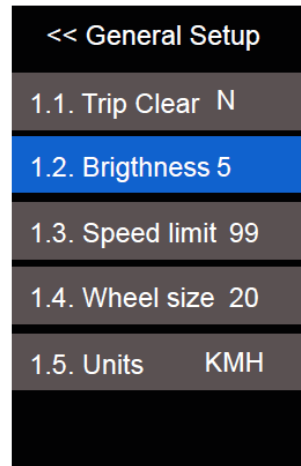
En los modelos Rocket, el usuario puede acceder al menú de ajustes pulsando el botón SET del mando de control durante 3 segundos. Pulsando los botones (+) y (-) se moverá por las diferentes opciones de ajustes y pulsando el botón POWER entrará en el menú seleccionado. Asimismo, el sistema saldrá del menú de ajustes cuando el usuario haya terminado la selección y pulse SAVE&EXIT.

⚠ Para todos los procedimientos de ajuste, asegúrese de detener el triciclo y realice los mismos en un lugar seguro. De lo contrario, la falta de atención al tráfico circundante podría causar un accidente mortal.



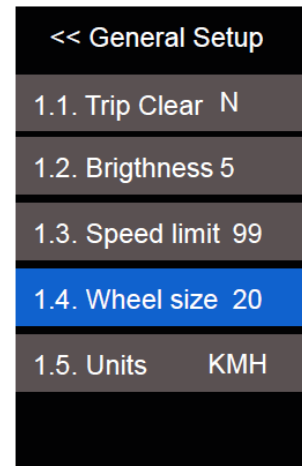
Selección del Ajuste General.

Para acceder al sistema e iniciar un reajuste del mismo, el usuario debe seleccionar este apartado.



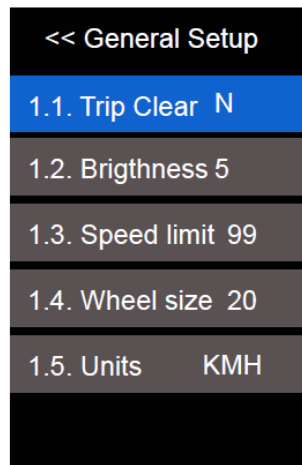
Selección del Brillo de Pantalla.

Para una correcta visualización de la pantalla, el usuario puede variar el brillo de la misma.



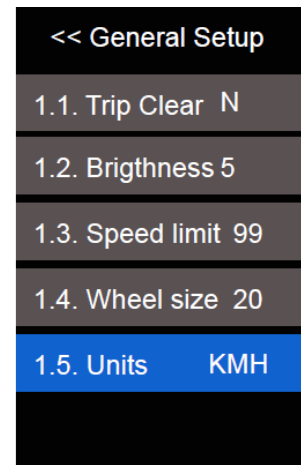
Selección de la Medida de la Rueda.

En cualquier momento, el usuario puede variar el tamaño de la rueda.



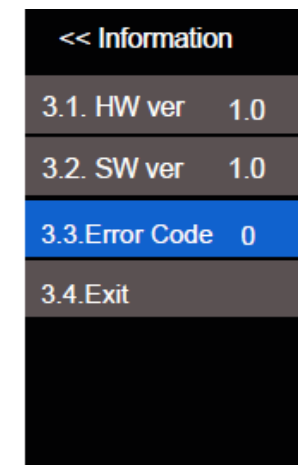
Reseteo de la Información del Recorrido.

En cualquier momento, el usuario puede visualizar y resetear la información del recorrido.



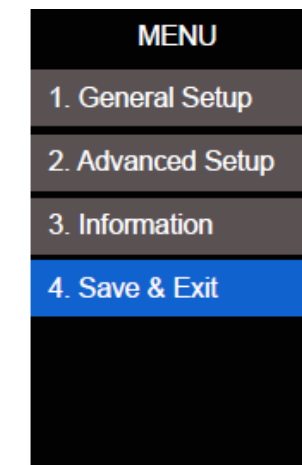
Sistemas Métrico e Imperial.

El usuario puede variar entre el sistema métrico (kilómetros) y el sistema imperial (millas).



Códigos de error.

El usuario puede visualizar los códigos de error del triciclo.



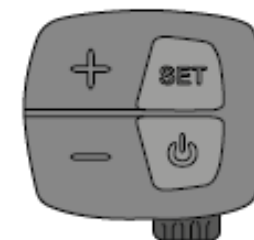
Finalizar el proceso de reajuste.

Para dar por registradas las nuevas selecciones, el usuario debe pulsar guardar y salir.

CÓDIGOS DE ERROR

Cuando exista un error éste se verá reflejado en la pantalla del display. En algunos casos, accediendo a la notificación de error, se podrán visualizar los pasos a seguir para intentar corregir el error. En la siguiente tabla se describen los errores y sus soluciones.

DISPLAY ROCKET

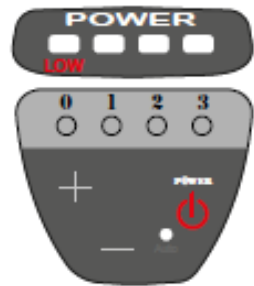


DESCRIPCIÓN ERRORES

Código	Descripción	Acción a realizar
0	Estado normal.	-
2	Error de corriente o MOS dañado.	Reinicie el sistema.
3	Calado del motor.	Reinicie el sistema.
4	Subtensión.	Cargue completamente la batería con el cargador original.

Código	Descripción	Acción a realizar
5	Frenado (detección de arranque).	Reinicie el sistema.
6	Sensor Hall.	Reinicie el sistema.
7	Acelerador (detección de arranque).	Reinicie el sistema.
8	Sobrecalentamiento.	Deje de conducir y espere hasta que el motor se enfríe.
9	Sobretensión.	Reduzca la carga sobre el motor pedaleando menos o reduciendo el nivel de asistencia. Reinicie el sistema.
10	Comunicación con controlador.	Reinicie el sistema.
11	Comunicación con batería.	Cargue completamente la batería con el cargador original. Reinicie el sistema.
12	Señal del sensor de velocidad.	Verifique el sensor de velocidad y la posición del imán en la rueda.
15	Comunicación con display.	Reinicie el sistema.

DISPLAY NUKE



SEÑAL DE ALARMA

Código LED	Descripción	Acción a realizar
0 1 2 3		
● ○ ○ ○	Nivel de corriente anormal	Revise si el motor está cortocircuitado.
○ ● ○ ○	Error del display	Revise si el display está bien conectado.
● ● ○ ○	Error del motor	Revise el motor y conexiones con el controlador.
○ ○ ● ○	Error de conexión del motor	Revise el motor y cableado del motor.
● ○ ● ○	Error de los frenos	Revise si los frenos están activados y están bien conectados.
● ● ● ●	Problema de comunicación	Revise conexiones entre el display y el controlador.

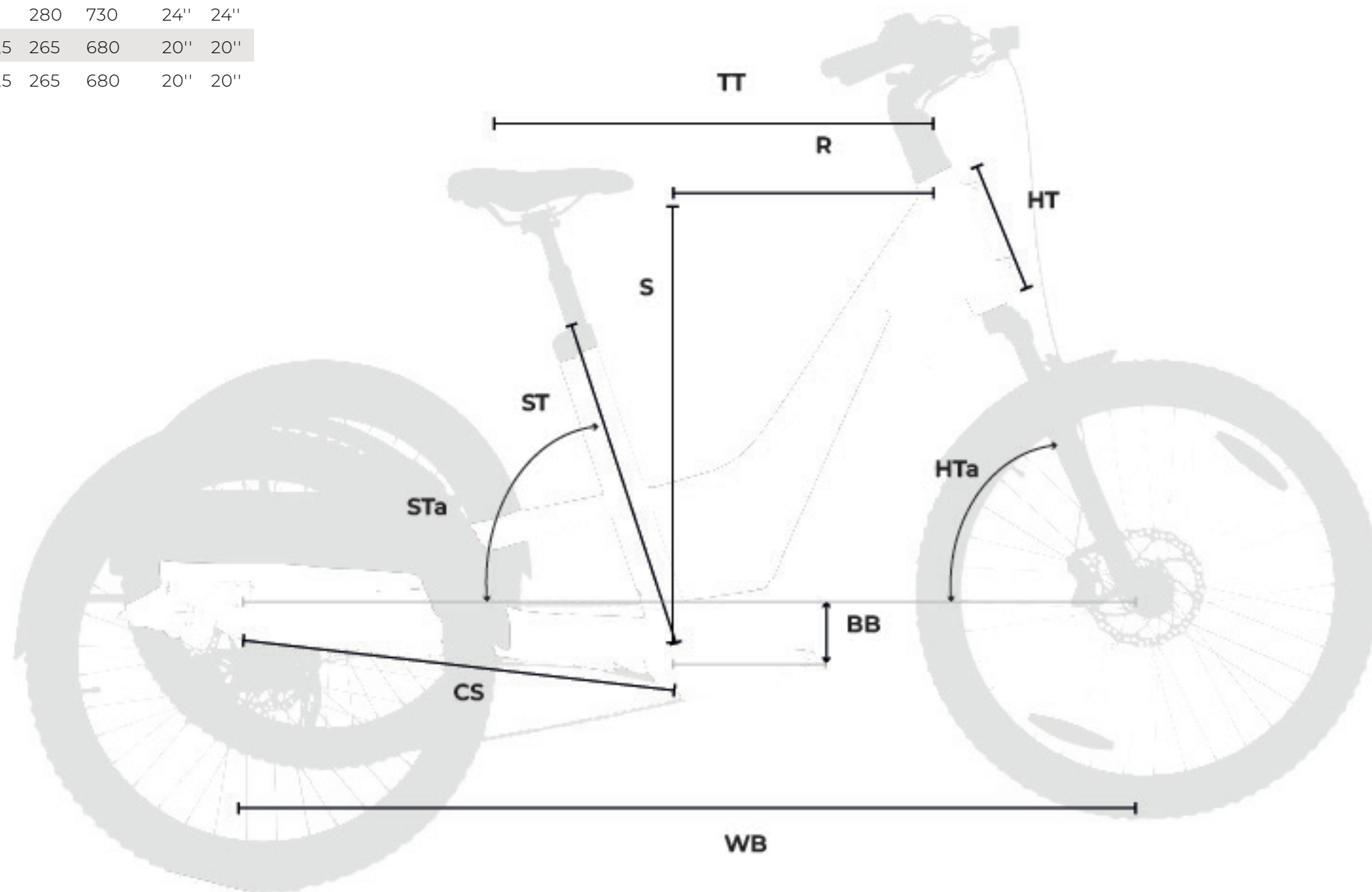
DESCRIPCIÓN ERRORES

Problema	Posible causa	Solución
Batería sin indicación de luces	Interruptor abierto.	Cerrar el interruptor.
	Batería sin carga.	Cargar la batería.
	Fusible de carga fundido.	Cambiar el fusible.
	La caja de la batería no está en su sitio.	Sacar la caja de la batería y colocarlo en su sitio.
	Problemas con el interruptor.	Cambiar el interruptor.
El motor no se pone en funcionamiento	La batería no ha sido conectada.	Asegurarse que la batería esté en ON.
	Error de conexión.	Comprobar las partes de conexión.
	La batería está descargada.	Cargar la batería.
No funciona el ajuste de velocidad	Posición: Mode	Cambiar posición "Mode" por "Mode Pas".
	Error de conexión o el puño de gas no funciona.	Revisión profesional o cambiar la pieza.
	Presión del neumático bajo.	Inflar el neumático.
Después de cargar la batería, el motor pierde fuerza a los pocos metros de ponerse en marcha	Batería no cargada del todo.	Cargar la batería nuevamente.
	Batería vieja.	Cambiar la batería.
	Condiciones malas en la carretera: subidas, viento fuerte o frecuente uso del freno.	Cambiar a la posición "Mode" o conducir sin ayuda del pedaleo asistido.
	Falla de la batería.	Cambiar la batería.
Tiempo de la carga más largo de lo normal	Batería vieja.	Cambiar la batería.
	Error de conexión.	Comprobar que el enchufe a red esté correctamente.
El cargador no funciona correctamente	Cortocircuito.	Cambiar el fusible.
	El cargador no funciona.	Cambiar el cargador.
	Contactar a su distribuidor: puede ser el motor, controler, fallo de batería, ...	-

07 TALLAS Y MEDIDAS

TRIKES

		size	ST	TT	HT	BB	CS	WB	HTa	STa	SO	Width	d1	d2
ROCKET XC	MTR65	MD	482	600	200	58	570	1230	68	72	500	730	26"	24"
ROCKET 24	MTR43	MD	482	620	240	58	516	1211	68	72	280	730	24"	24"
NUKE 24	MTN43	MD	482	620	240	58	516	1211	68	72	280	730	24"	24"
JOG 24	MTJ43	MD	482	620	240	58	516	1211	68	72	280	730	24"	24"
NUKE 20	MTN03	MD	370	588	180	8	432	1040	72	70,5	265	680	20"	20"
JOG 20	MTJ03	MD	370	588	180	8	432	1040	72	70,5	265	680	20"	20"



08 ESPECIFICACIONES TÉCNICAS

ESPECIFICACIONES GENERALES

Característica	Modelos	Especificación
Material del cuadro	Todos	Aluminio
Uso recomendado	Todos	Cargo / Utility / Hybrid / Urban
Tallas	Todos	MD
Diseño de suspensión	MTR65	Suspensión delantera
	MTR43 / MTN43 / MTJ43 / MTN03 / MTJ03	No
Recorrido de la horquilla	MTR65	100 mm
Offset de la horquilla	Todos	Consultar proveedor del modelo.
Tamaño de rueda	MTR65	26" / 24"
	MTR43 / MTN43 / MTJ43	24"
	MTN03 / MTJ03	20"
Tamaño máximo cubierta delantera	MTR65	2.35" (60mm)
	MTR43 / MTN03 / MTJ03	1.75" (45mm)
	MTN43 / MTJ43	1.5" (38mm)
Tija	MTR65 / MTR43 / MTN43 / MTJ43	Alloy Suspension
Diámetro de la tija	Todos	31.6mm
Inserción máxima de la tija	Todos	350mm
Desviador delantero	Todos	No. Sólo 1X
Tamaño plato	MTR65	34t
	MTR43 / MTN43 / MTJ43 / MTN03 / MTJ03	32t

Característica	Modelos	Especificación
Tamaño cassette	MTR65	14t - 34t
	MTR43 / MTN43 / MTJ43 / MTN03 / MTJ03	14t - 28t
Tipo de frenos	Todos	Disco
Tamaño disco delantero	Todos	160mm
Tamaño disco trasero	Todos	160mm
Compatible con guía cadena	Todos	Incluido
Cableado	Todos	Interno a través de DT y CS. Full housing
Portabidón	Todos	No
Compatible con guardabarros	Todos	Sí
Compatible con portabultos	Todos	Sí
Compatible con asiento infantil	Todos	Sí, para un máximo de 2 pasajeros
Compatible con trailer	Todos	Sí
Peso máximo recomendado (bici equipada+pasajeros+bultos)	Todos	240 kg
Peso máximo recomendado (parrilla delantera)	Todos	15 kg
Peso máximo recomendado (parrilla trasera)	Todos	70 kg
Capacidad parrilla delantera	Todos	22 litros
Capacidad parrilla trasera	Todos	60 litros
Asistencia eléctrica	MTR65 / MTR43 / MTN43 / MTN03	Sí
	MTJ43 / MTJ03	No
Bisagra plegable	MTR43 / MTN43 / MTN03 / MTJ43 / MTJ03	Sí
	MTR65	No

ESPECIFICACIONES DEL CARGADOR

Característica	Especificación
Entrada	100-240V. 50-60Hz. AC
Salida	42V
Corriente de carga	3A
Rango de temperatura de carga	0°C - 40°C
Visualización de carga	Mediante LED integrado en cargador

ESPECIFICACIONES DEL SENSOR DE VELOCIDAD

Característica	Especificación
Montaje	En vaina derecha. Cableado interno
Imán	En radios rueda trasera

ESPECIFICACIONES DEL MANDO DE CONTROL

Característica	Especificación
Funciones	Visualización del nivel de carga Visualización de errores

ESPECIFICACIONES DEL MOTOR DELANTERO MODELOS NUKE MTN43 / MTN03

Característica	Especificación
Potencia nominal	250W
Voltaje	36V
Tipo	Brushless DC
Asistencia	Hasta 25 km/h
Par máximo	50Nm
Modos de asistencia al pedaleo	4
Rango de cadencia	130/min.
Sensores	Cadencia / Par / Velocidad
Tecnología del sistema	CAN bus

ESPECIFICACIONES DEL MOTOR BH 1E-36V MODELOS ROCKET MTR65 / MTR43

Característica	Especificación
Potencia nominal	250W
Voltaje	36V
Tipo	Brushless DC
Asistencia	Hasta 25 km/h
Par máximo	80Nm
Peso	3490g
Modos de asistencia al pedaleo	5
Walk assist	Sí (manteniendo pulsado el botón +)
Rango de cadencia	130/min.
Sensores	Cadencia / Par / Velocidad
Tecnología del sistema	CAN bus

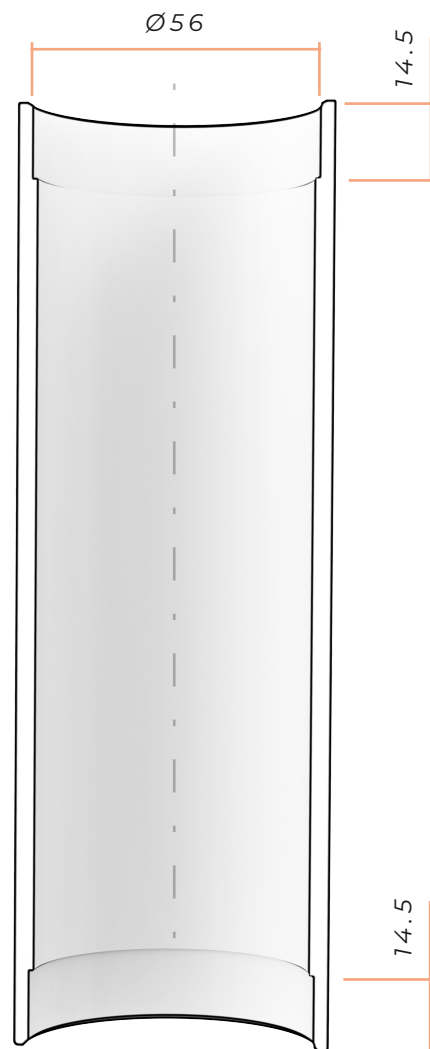
ESPECIFICACIONES DE LA BATERÍA

Característica	Especificación
Voltaje	36V
Capacidad	720Wh (MTR65)
	540Wh (MTR43)
	420Wh (MTN43)
	320Wh (MTN03)
Paquete de celdas	40 (10S4P)
Carga	Con la batería dentro o fuera del cuadro
Conexión	Cable conectado al motor y al puerto de carga
Estanqueidad	IP65

09 ENSAMBLADO Y RECAMBIOS

DIMENSIONES DE LA PIPA DE DIRECCIÓN

TODOS LOS MODELOS

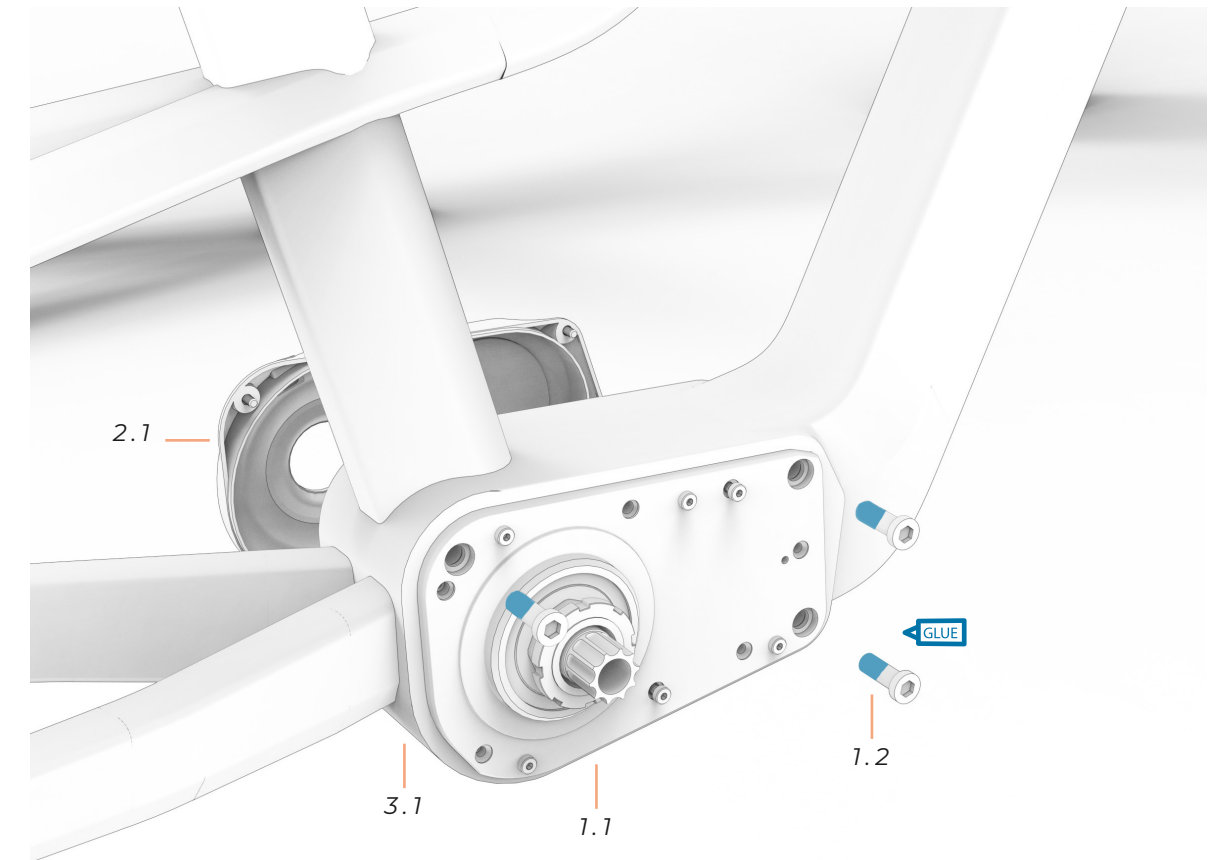


ESPECIFICACIONES DE LA DIRECCIÓN

Tipo		Ángulo de contacto con anillo de compresión / pista de la horquilla
Superior	1.5" Steerer	0°
Inferior	1.5" Steerer	0°

MOTOR BH 1E-36V

MTR65 / MTR43



1 MOTOR

ref.: 387435400

Nº	Item	Cantidad
1.1	Motor	1
1.2	Tornillo	4

2 TAPA LATERAL MOTOR

ref.: 342302300

Nº	Item	Cantidad
2.1	Tapa izquierda	1
2.2	Tornillo M3x5mm	4

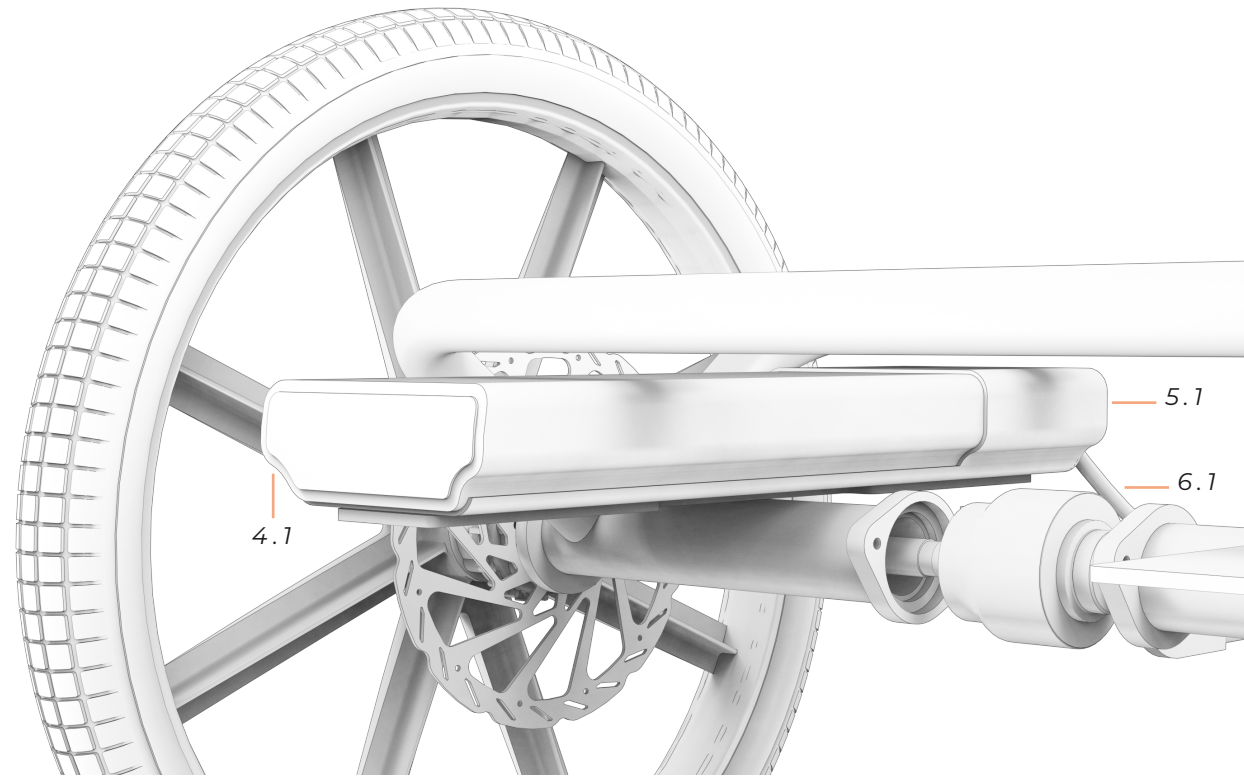
3 TAPA INFERIOR MOTOR

ref.:

Nº	Item	Cantidad
3.1	Tapa inferior	1
3.2	Tornillo M3x5mm	4

BATERÍA

MTR65 / MTR43 / MTN43 / MTN03



4 BATERÍA

ref.:

Nº	Item	Cantidad
4.1	Batería	1

5 CARCASA BATERÍA

ref.:

Nº	Item	Cantidad
5.1	Carcasa guía	1
5.2	Tornillo	4
5.3	Cerradura	1

6 CABLE BATERÍA MOTOR

ref.:

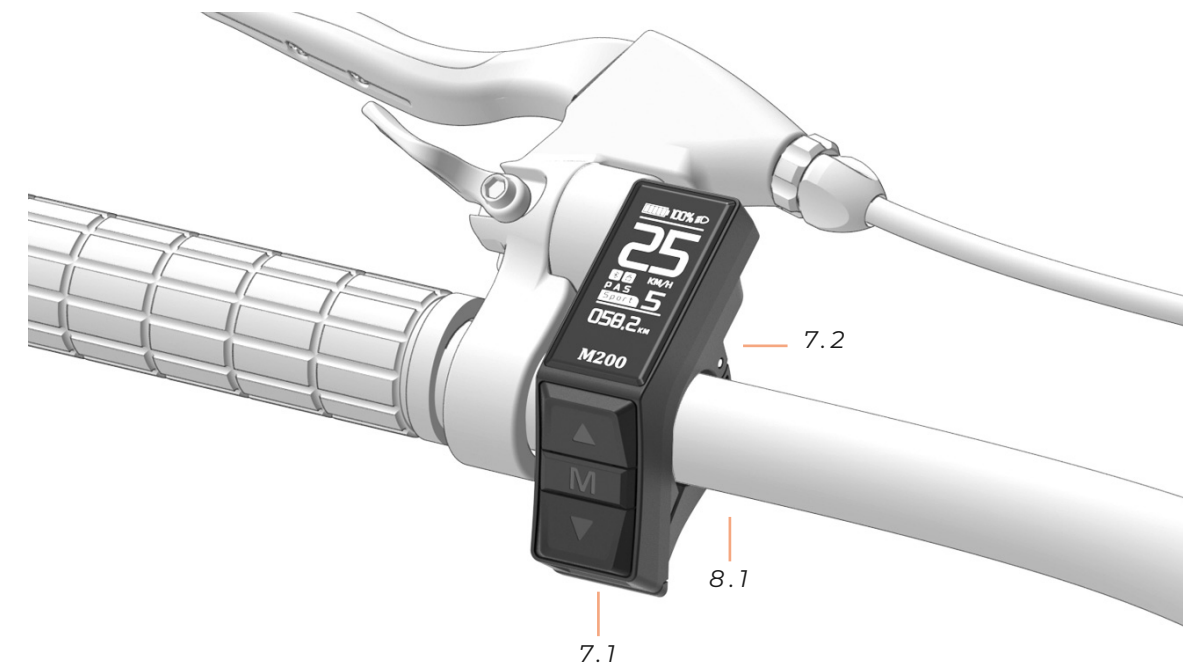
Nº	Item	Cantidad
6.1	Cable batería	1



ATENCIÓN: El cableado 6.1 va enjaulado en un guiacables.

DISPLAY

MTR65



ATENCIÓN: Ajuste para el cambio de idioma no disponible.

7 DISPLAY

ref.: 364296600

Nº	Item	Cantidad
7.1	Display	1
7.2	Abrazadera	1
7.3	Tornillo	1

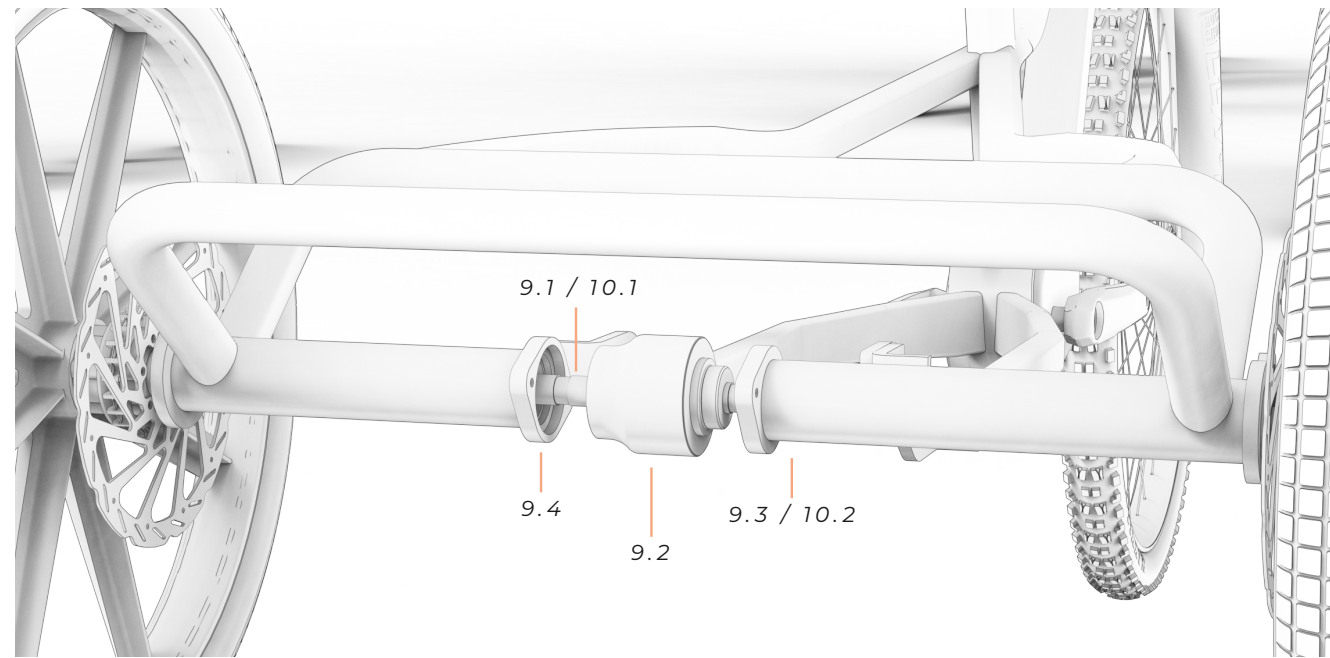
8 CABLE DISPLAY MOTOR

ref.:

Nº	Item	Cantidad
8.1	Cable display	1

EJE DIFERENCIAL O TRASERO

TODOS LOS MODELOS



ATENCIÓN: Para el mantenimiento de los rodamientos, si se quiere soltar el eje diferencial hay que:

1. Desmontar ambas ruedas.
2. Soltar los espaciadores (9.4) aflojando sus tornillos.
3. Sacar uno o los dos ejes desde el extremo del chasis que corresponda.
4. Desalojar los rodamientos (9.3 / 10.2).

MODELOS ROCKET - MTR65 / MTR43

9 EJE DIFERENCIAL

ref.:

Nº	Item	Cantidad
9.1	Eje (en dos partes)	1
9.2	Sistema diferencial	1
9.3	Rodamientos	4
9.4	Espaciador rodamientos <small>ref.: 364294600</small>	2

MODELOS NUKE & JOG - MTN43 / MTN03 / MTJ43 / MTJ03

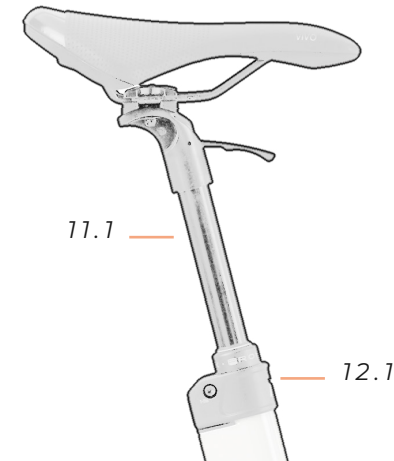
10 EJE TRASERO

ref.:

Nº	Item	Cantidad
10.1	Eje (todo uno)	1
10.2	Rodamientos	4

TIJA

MTR65



11 TIJA

ref.: 361334100

Nº	Item	Cantidad
11.1	Tija	1

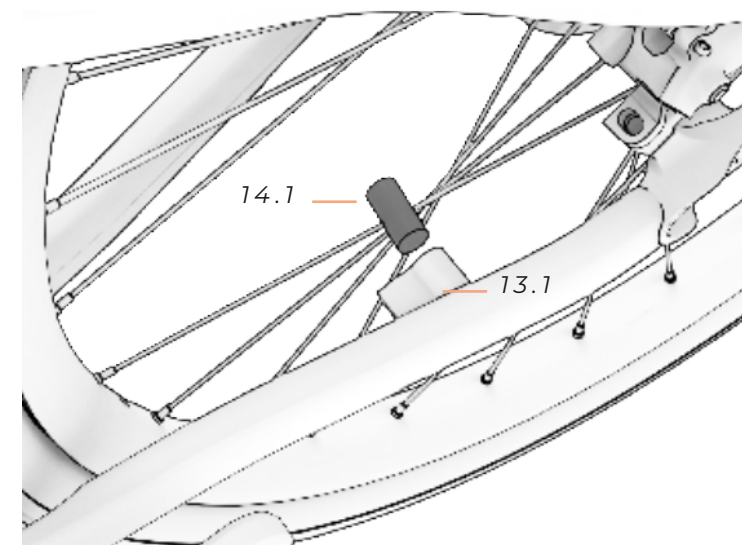
12 ABRAZADERA TIJA

ref.: 381555100

Nº	Item	Cantidad
12.1	Abrazadera	1
12.2	Tornillo	1

SENSOR DE VELOCIDAD

MTR65 / MTR43



13 SENSOR DE VELOCIDAD

ref.: 387465800

Nº	Item	Cantidad
13.1	Sensor de velocidad	1

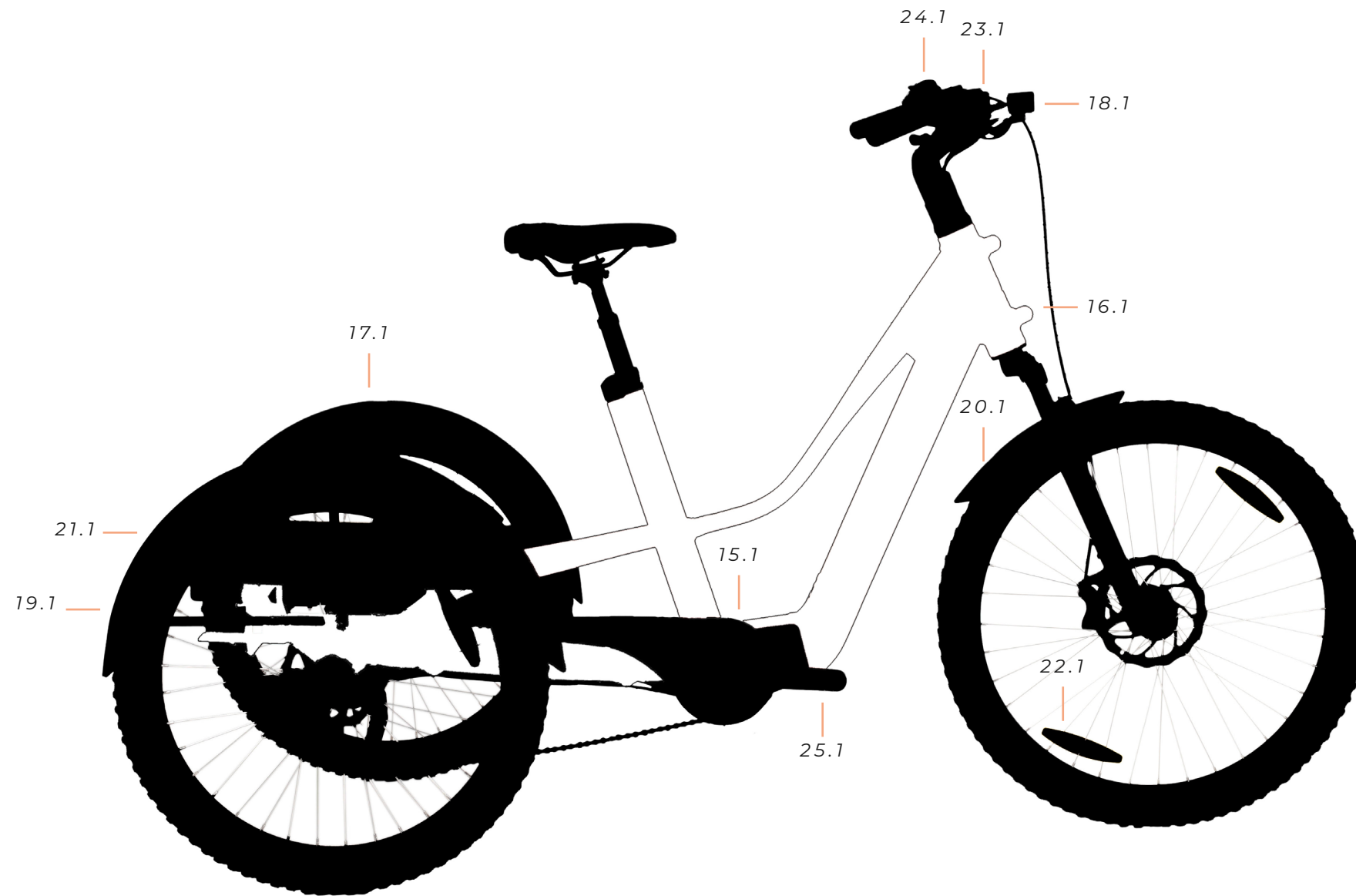
14 IMAN

ref.: 387465900

Nº	Item	Cantidad
14.1	Imán	1

ACCESORIOS

TODOS LOS MODELOS



15 CUBRECADENAS

ref.:

Nº	Item	Cantidad
16.1	Cubrecadenas	1

16 PARRILLA

ref.:

Nº	Item	Cantidad
17.1	Parrilla delantera	1

17 PARRILLA

ref.:

Nº	Item	Cantidad
18.1	Parrilla trasera	1

MODELOS ROCKET

18 FARO DELANTERO

ref.:

Nº	Item	Cantidad
20.1	Faro delantero	1

MODELOS ROCKET

19 FARO TRASERO

ref.:

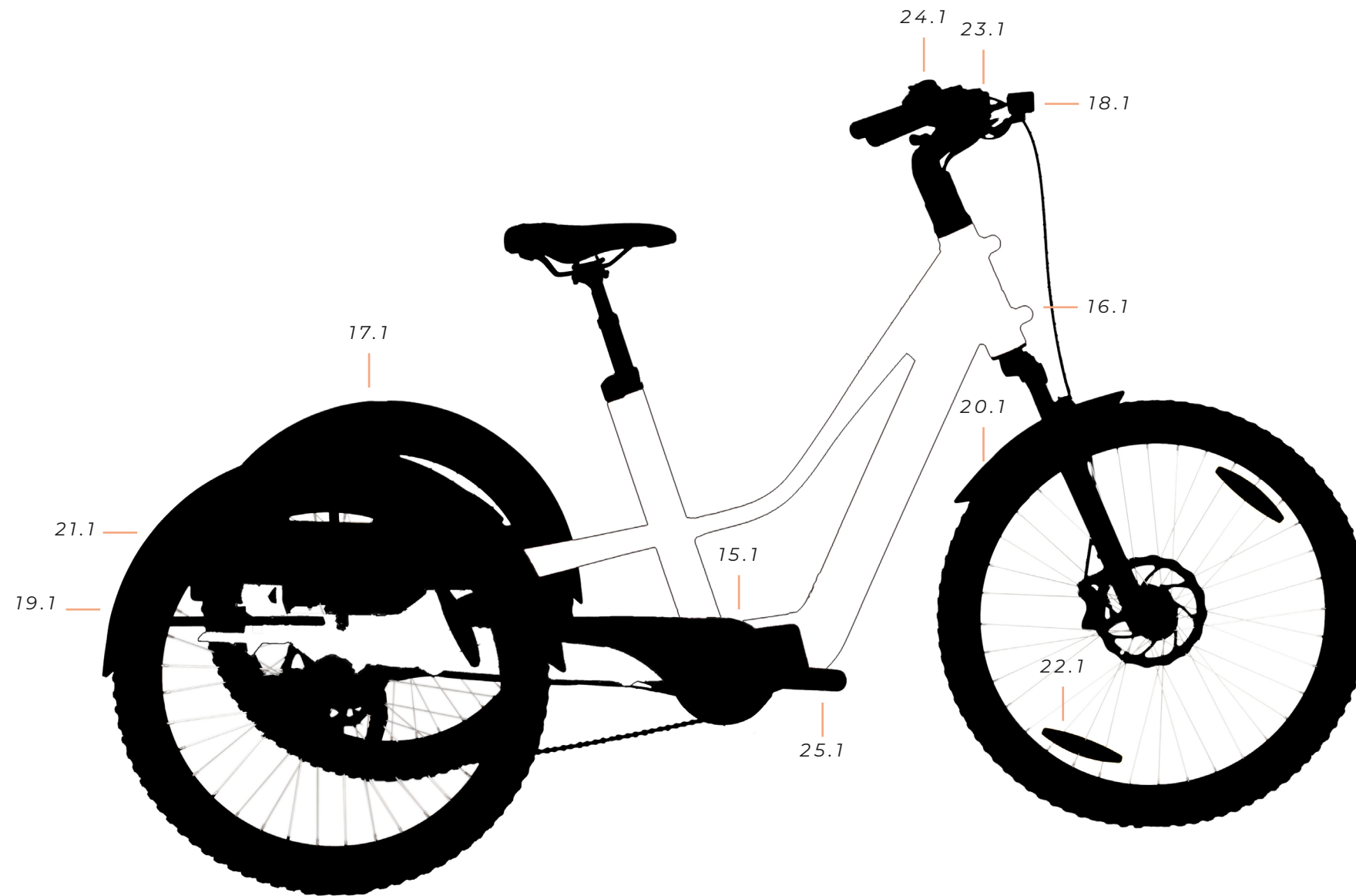
Nº	Item	Cantidad
21.1	Faro trasero	1



ATENCIÓN: Los modelos Nuke & Jog cuentan con un sensor de freno.

ACCESORIOS

TODOS LOS MODELOS



20 GUARDABARROS ref.:

Nº	Item	Cantidad
22.1	Guardabarros delantero	1

21 GUARDABARROS ref.:

Nº	Item	Cantidad
23.1	Guardabarros trasero	2

22 REFLECTOR ref.:

Nº	Item	Cantidad
25.1	Reflector de la rueda	1

23 TIMBRE ref.:

Nº	Item	Cantidad
26.1	Timbre	1

MODELOS ROCKET

24 BLOQUEO FRENO ref.:

Nº	Item	Cantidad
24.1	Maneta de bloqueo del freno	1

MODELOS NUKE & JOG

25 BISAGRA ref.:

Nº	Item	Cantidad
19.1	Bisagra para plegado	1

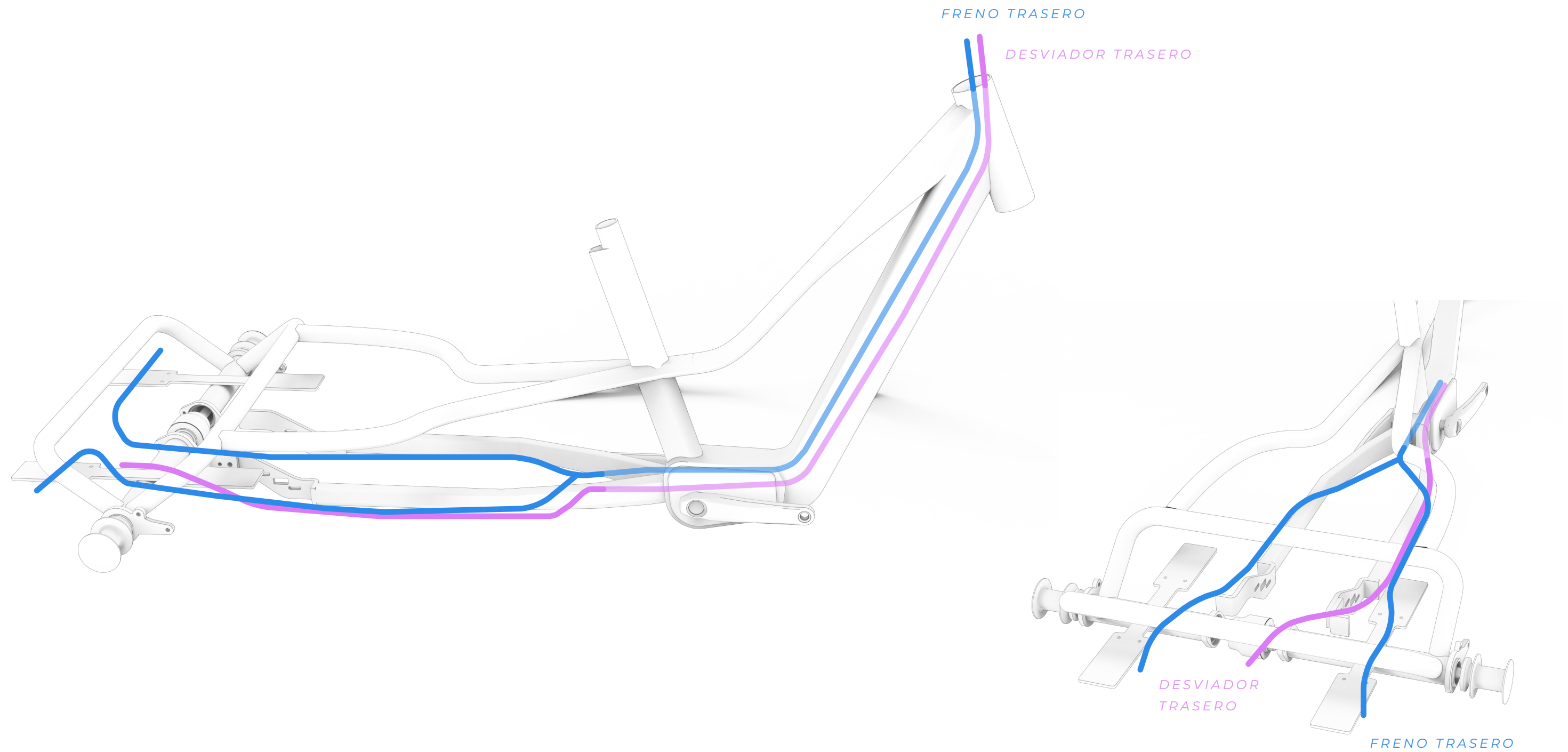


ATENCIÓN: Engrasar la bisagra con aceite para un comportamiento óptimo.

CABLEADO DE ELEMENTOS MECÁNICOS

Las siguientes imágenes muestran la configuración del enrutado de los cables de los componentes mecánicos. Los cables permanecen protegidos dentro del triángulo del cuadro hasta salir por la tapa del motor para facilitar su mantenimiento.

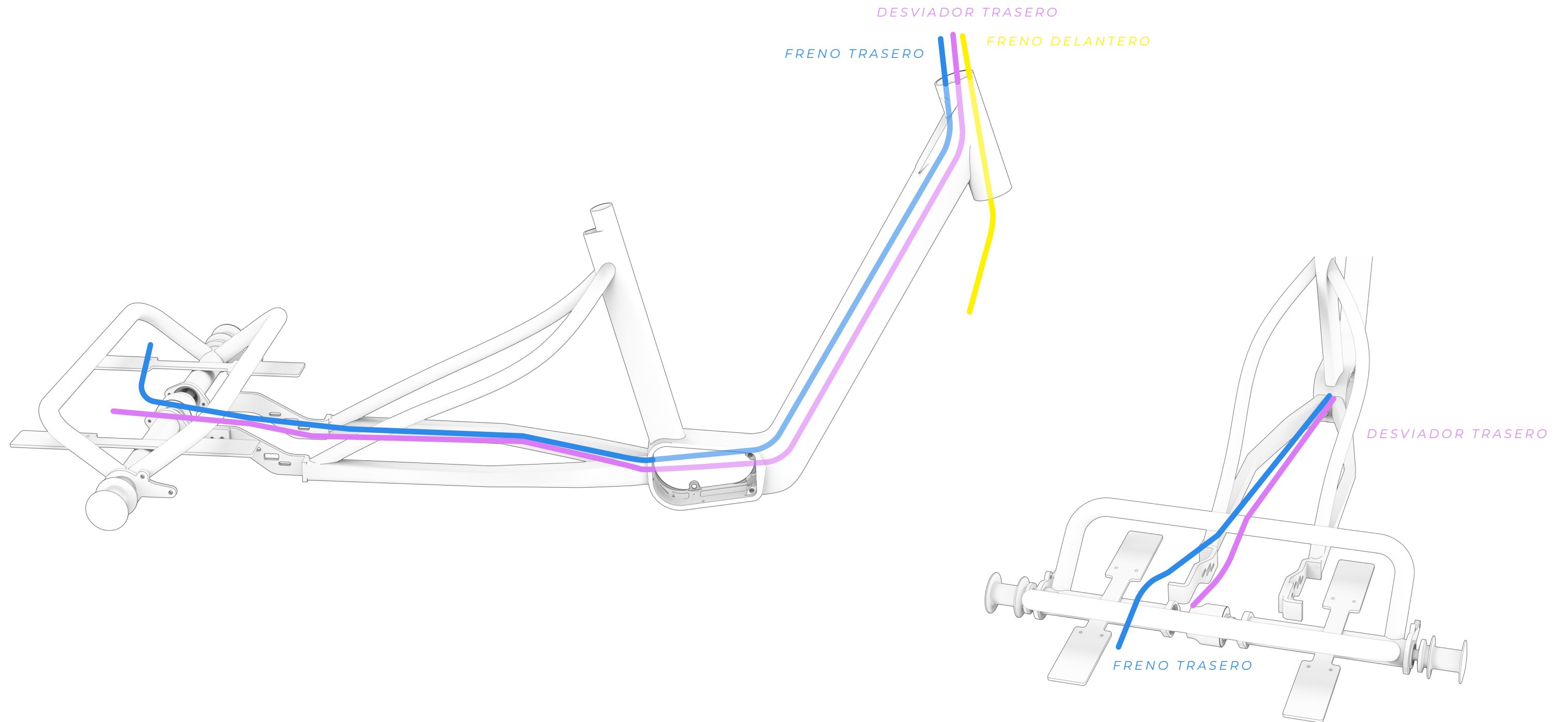
MODELOS ROCKET - MTR65 / MTR43



CABLEADO DE ELEMENTOS MECÁNICOS

Las siguientes imágenes muestran la configuración del enrutado de los cables de los componentes mecánicos. Los cables permanecen protegidos dentro del triángulo del cuadro hasta salir por la tapa del motor para facilitar su mantenimiento.

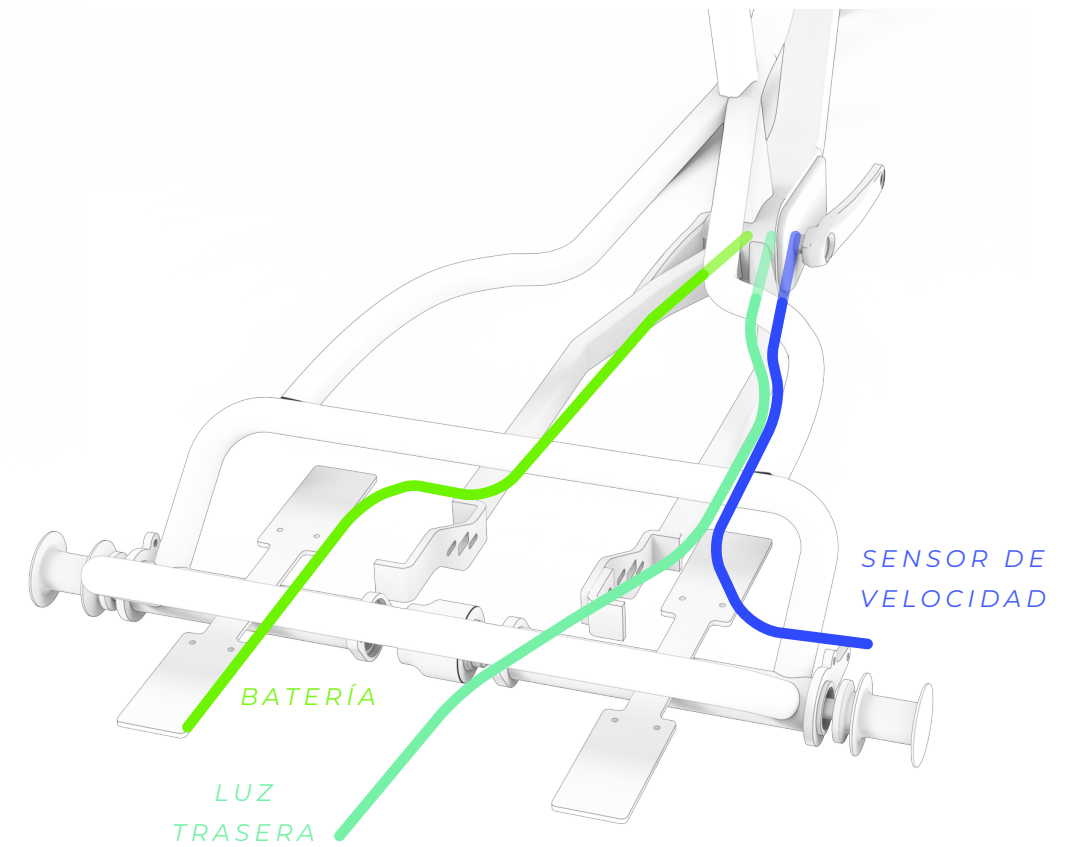
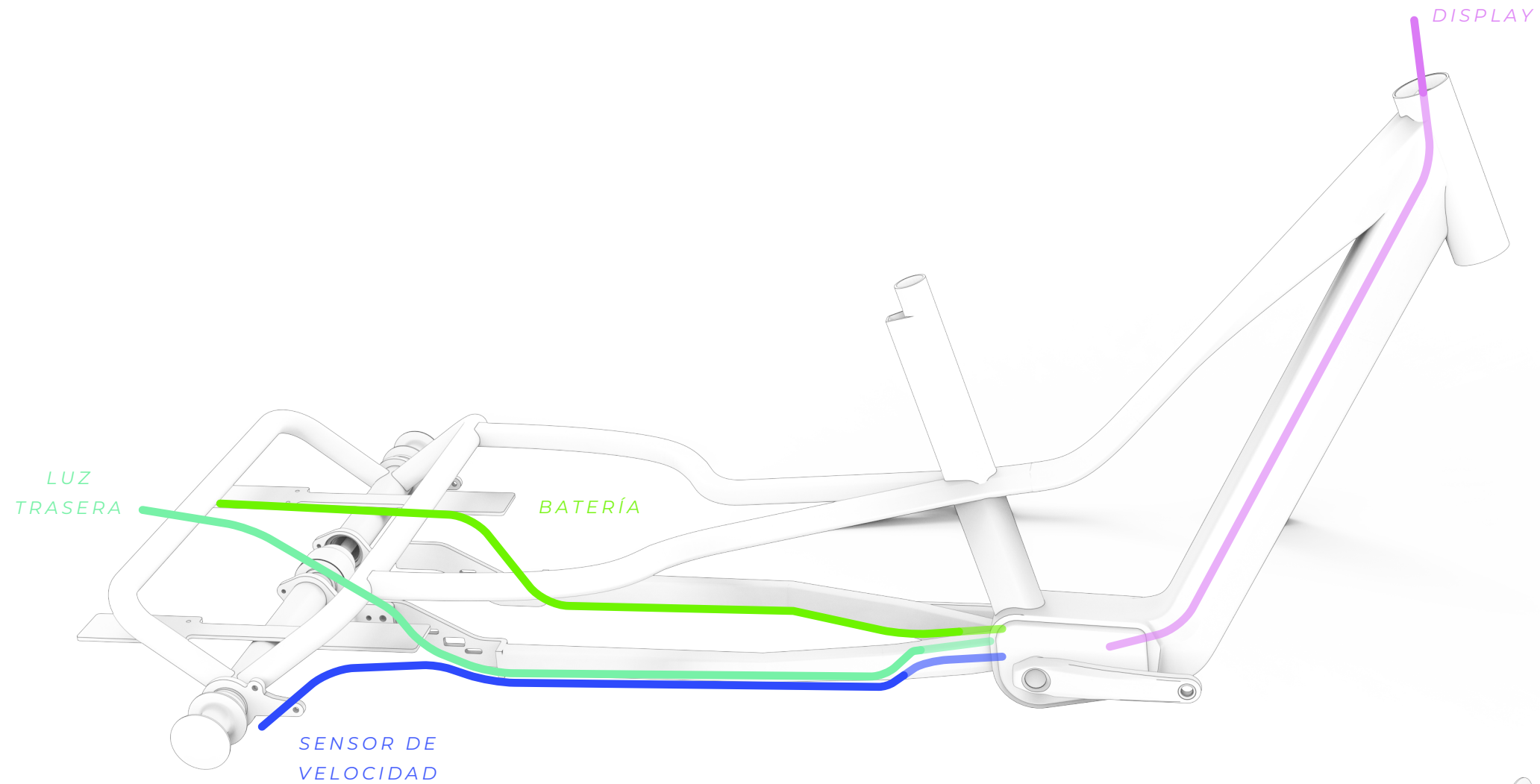
MODELOS NUKE & JOG - MTN43 / MTN03 / MTJ43 / MTJ03



CABLEADO DE COMPONENTES DEL SISTEMA ELÉCTRICO

Las siguientes imágenes muestran la configuración del enrutado de los cables de los componentes eléctricos.

MODELOS ROCKET - MTR65 / MTR43



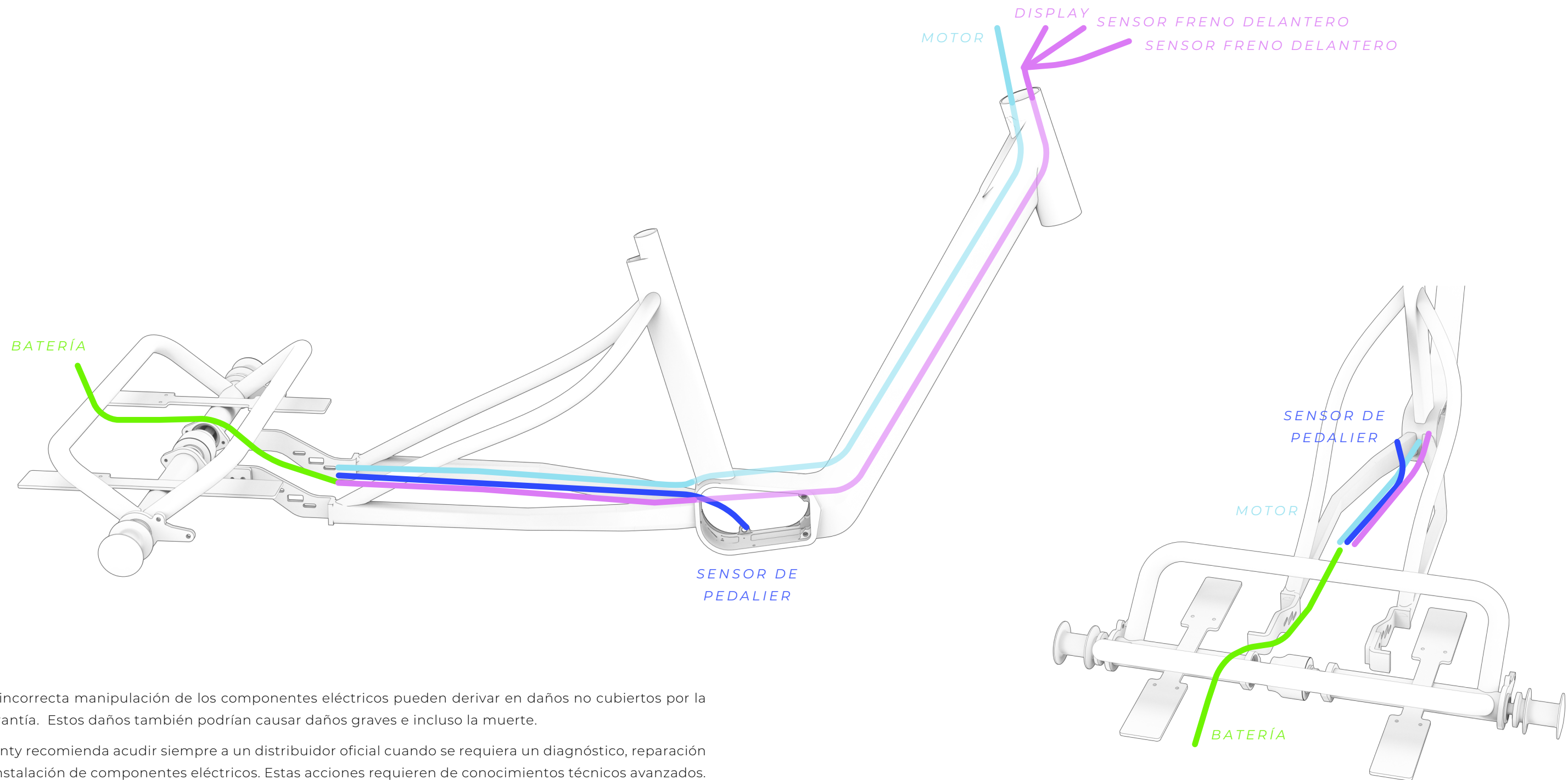
⚠ La incorrecta manipulación de los componentes eléctricos pueden derivar en daños no cubiertos por la garantía. Estos daños también podrían causar daños graves e incluso la muerte.

Monty recomienda acudir siempre a un distribuidor oficial cuando se requiera un diagnóstico, reparación o instalación de componentes eléctricos. Estas acciones requieren de conocimientos técnicos avanzados.

CABLEADO DE COMPONENTES DEL SISTEMA ELÉCTRICO

Las siguientes imágenes muestran la configuración del enrutado de los cables de los componentes eléctricos.

MODELOS NUKE & JOG - MTN43 / MTN03 / MTJ43 / MTJ03

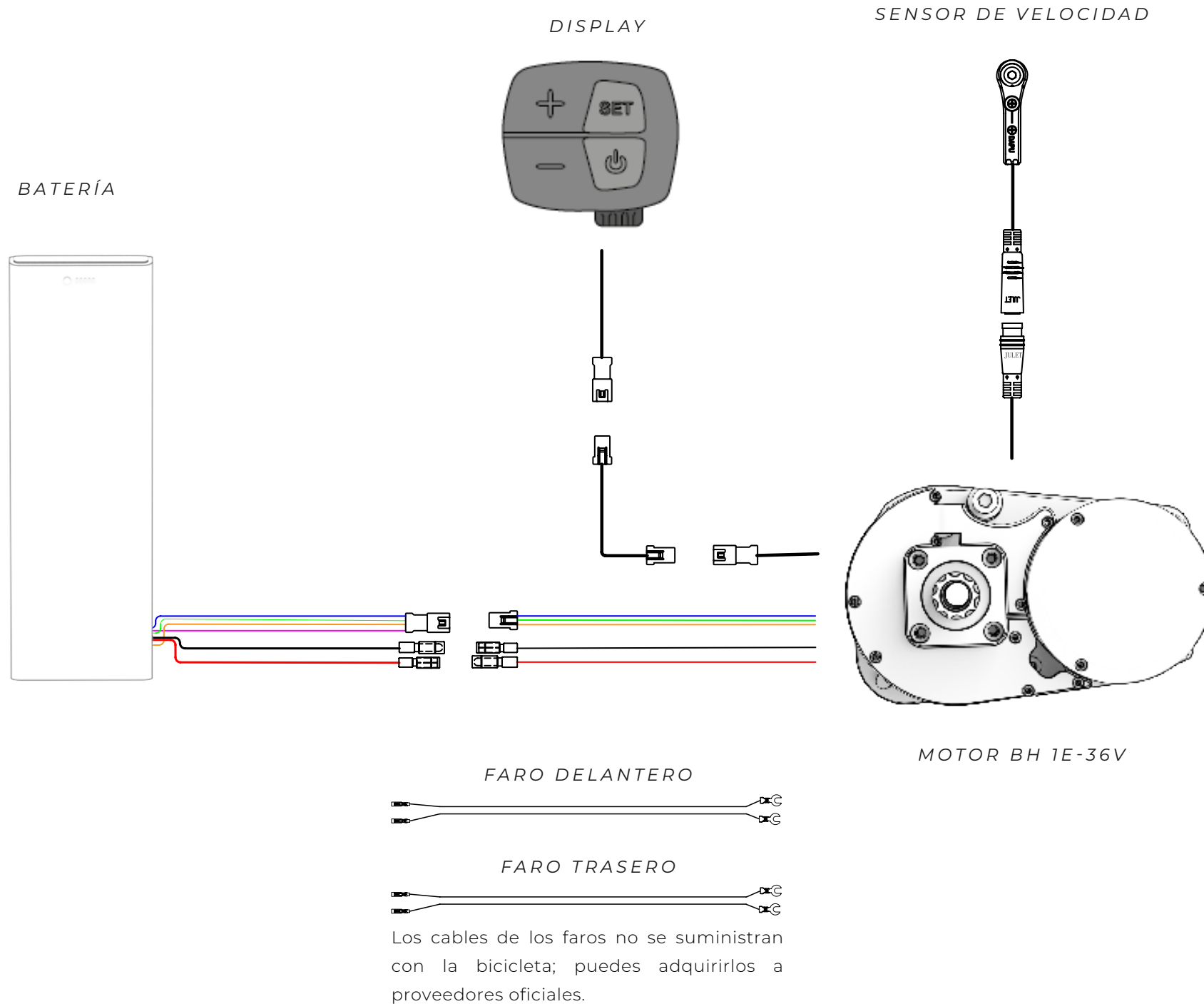


⚠ La incorrecta manipulación de los componentes eléctricos pueden derivar en daños no cubiertos por la garantía. Estos daños también podrían causar daños graves e incluso la muerte.

Monty recomienda acudir siempre a un distribuidor oficial cuando se requiera un diagnóstico, reparación o instalación de componentes eléctricos. Estas acciones requieren de conocimientos técnicos avanzados.

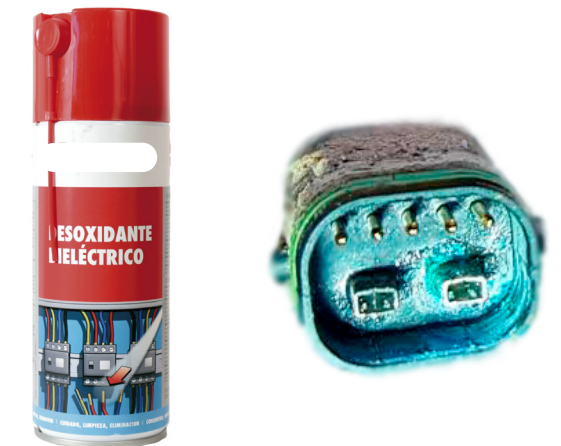
ESQUEMA DE COMPONENTES DEL SISTEMA ELÉCTRICO

MTR65



⚠ La incorrecta manipulación de los componentes eléctricos pueden derivar en daños no cubiertos por la garantía. Estos daños también podrían causar daños graves e incluso la muerte.

Monty recomienda acudir siempre a un distribuidor oficial cuando se requiera un diagnóstico, reparación o instalación de componentes eléctricos. Estas acciones requieren de conocimientos técnicos avanzados.



⚠ Cuando una conexión eléctrica entra en contacto con humedad o está tupidada debido a una contaminación externa, se produce una reacción química por la cual las conexiones se sulfatan. Es decir, el cobre de los contactos se oxida, provocando fallos de conductividad.

La garantía no cubre daños generados a partir de un mantenimiento incorrecto de las conexiones. Para evitar oxidaciones basta con limpiar periódicamente las conexiones (macho y hembra) con desoxidantes dieléctricos como el mostrado en la imagen superior.

10 DECLARACIÓN DE CONFORMIDAD

EU Declaration of Conformity

The manufacturer: BH BIKES EUROPE, SL
c/ Perretagana 10,
01015 Vitoria, Spain

Hereby declares that the following products:

Product description:  E-Tricycles.

Models designation:

ELECTRIC TRICYCLE:
NUKE 20, NUKE 24, ROCKET 24, ROCKET XC, ROCKET LT, ROCKET CARGO.

Year of manufacture: 2023 and 2024

Comply with all of the relevant requirements of the Machinery Directive (2006/42/EC).
Comply with Low Voltage Directive (LVD) 2014/35/EU
Comply with all of the relevant requirements of RD 339/2014, de 9 de Mayo.
Furthermore, the machine complies with all of the requirements of the Electromagnetic Compatibility Directive 2014/30/EU.

The production control is assured by our Quality Management System, which fulfills the requirements of the standard ISO 9001

The following harmonized standards have been applied:
DIN EN 15194 Cycles – Electrically power assisted cycles – EPAC bicycles;
NF R 30-050-1 Exigences communes aux cycles avec ou sans assistance électrique

Technical documentation filed at:
BH BIKES EUROPE, SL
c/ Perretagana 10,
01015 Vitoria, Spain

Prepared and reviewed by BH Quality Department (Headquarters)

11 AYUDA Y RECURSOS ADICIONALES

Monty ofrece diferentes canales para resolver tus consultas. Además, puedes unirte a nuestra comunidad ciclista global en nuestras redes sociales.

RECURSOS TÉCNICOS

En la web de Monty Bikes encontrarás todos los recursos necesarios para poner a punto tu bicicleta. En el siguiente link accederás a los manuales de usuario, apps, garantías, archivos para actualizar los displays y videos explicativos para diferentes operaciones:

<https://www.montybikes.com/manuales/> or <https://www.bhbikes.com/manuales/>

También podrás ver explicaciones paso a paso para diferentes operaciones de mantenimiento y puesta a punto en nuestro canal especializado de Youtube:

<https://www.youtube.com/user/ServicioTecnicoBH>

CONTACTO

Nuestros distribuidores autorizados poseen los conocimientos y recursos necesarios para poder ayudarte en todo lo relacionado con tu bicicleta. No dudes en ponerte en contacto con tu tienda más cercana. Puedes localizarla en el siguiente link:

<https://www.montybikes.com/store-locator/>

Para ponerte en contacto directamente con nosotros:

Tel.: + 34 945 13 52 02

info@montybikes.com

P.I. Jundiz- Perretagana 10, 01015 Vitoria, Alava (Spain)

REDES SOCIALES

Forma parte de nuestra comunidad global de ciclistas. Descubre las experiencias Monty de otros ciclistas y comparte la tuya.





www.montybikes.com



MONTY
BIKES